



DIAE01.092011

Katalog

Fix-Platten und Konsolen

Ihnen hilft auf alle Fälle - von HS die richt'ge Schelle



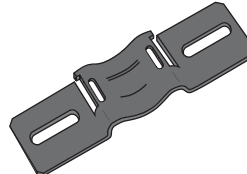
Fix-Platte FP



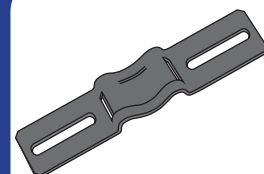
Fix-Platte FPPR/FPPRV



Fix-Platte für Zylinder




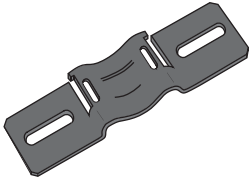

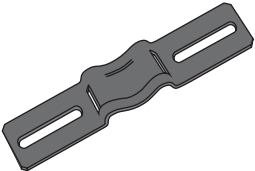



Fix-Platte, seitlich
geschlitzt FPSG



Fix-Platten für Stahlband

Inhalt

	Seite
 <p>Wichtige Tipps damit alles klappt</p>	3
 <p>Fix-Platten-Übersicht</p>	4
 <p>Fix-Platte FP</p>	5
 <p>Fix-Platte, seitlich geschlitzt FPSG</p>	6
 <p>Fix-Platte FPPR/FPPRV</p>	7
 <p>Fix-Platte FPSB + FPSB 02 für Stahlband</p>	8
 <p>Hinweise/Haftungsbe- schränkung</p>	9

Wichtige Tipps ...damit alles klappt

Fragen Sie uns!

Seit Jahren fertigen wir Rohr-, Schlauch- und Kabelbefestigungen jeder Art und Größe. Somit kennen wir fast alle gängigen Techniken. Ebenso haben wir mittlerweile viele Sonderanfertigungen entwickelt. Deshalb: Sprechen Sie mit uns, wenn Sie eine spezielle Befestigung suchen. Wir helfen Ihnen gerne weiter.

Heute bestellen - morgen gib't Schellen!

Die meisten Bestellungen, die bis 15 Uhr bei uns eingehen, versenden wir noch am selben Tag.

In dringenden Fällen schicken wir mit Expressdiensten auch noch bis 16.30 Uhr, freitags bis 15.00 Uhr. Folgende Versandwege sind möglich: DPD, DPD Expressdienste, TNT, TNT Innight oder per Spedition - wir schicken so wie Sie wollen.

Direktlieferung zu Baustellen oder Montageplätzen sind kein Problem.

Öffnungszeiten:

Mo - Do 7.50 Uhr - 16.30 Uhr

Fr 7.50 Uhr - 15.30 Uhr

Kein Mindestbestellwert!

Sie müssen bei uns keinen Mindestbestellwert erreichen.

Wir liefern genau die Menge, die Sie brauchen.

Darum: Jede Menge, jede Länge!

Alles fix und fertig!

Auf Wunsch erhalten Sie Schellen fertig montiert oder alles in einem Beutel mit Ihrer Materialnummer - so wie es für Sie am besten ist. Das erledigen wir preiswert und Sie können sicher sein, dass alle Einzelteile zusammen bleiben.

Vorsicht bei Experimenten!

Nicht jede Schelle eignet sich für jede Anwendung. Hohe Temperaturen, starke mechanische Belastungen oder bestimmte Klimaregionen können für einige Materialien problematisch sein. Deshalb: Fragen Sie uns bitte bevor Sie experimentieren.

Hälfte oder Stück?

Schellen z.B. nach DIN 3015 oder DIN 3567 bestehen immer aus zwei Schellenhälften. Deshalb rechnen wir in solchen Fällen immer: 1 Stück = 1 Paar = 2 Hälften.

Das richtige Maß...

Geben Sie Maße am besten immer in Millimeter an. Denn vielfach sind auch Zollmaße gebräuchlich, die leicht mit englischen Inch-Angaben verwechselt werden. Darum: Maße am besten immer in Millimeter!

Treiben Sie es bunt!

Kunststoffe können wir in allen Farben fertigen und ebenso Metallteile in jeder RAL-Farbe pulverbeschichten. Mögen Sie Stahl lieber verzinkt? Dann können wir Ihnen mit galvanisch verzinkt in gelb, weiss, oliv, oder in schwarz dienen.

Wollen Sie lieber verkupfern, phosphatieren, feuerverzinken, grundieren oder kunststoffbeschichten? Das erledigen wir auch für Sie. Sollten Sie noch eine andere Variante benötigen, dann kümmern wir uns auch gerne darum.

Rückgaben

Sie haben einen falschen Artikel bestellt? Sie brauchen eine bestimmte Schelle nicht mehr? Kein Problem, wir nehmen diese Artikel wieder zurück, aber bitte sprechen Sie die Rücksendung mit uns vorher ab.

Haben Sie Vorschläge?

Sprechen Sie einfach mit uns. Wir wollen für Sie besser werden.

Ihnen hilft auf alle Fälle - von HS die richtige Schelle!

Viele Grüße nun in alle Welt - Ihr HS-Team aus Bielefeld.

Nutzen Sie unseren Service: Das ist günstig und bequem!

Rahmenaufträge: Günstiger und schneller!

Sie erteilen uns einen Rahmenauftrag für bestimmte Artikel und Mengen mit festen Abrufterminen oder einem festen Endtermin. Wir fertigen Ihre Waren dann in einem Rutsch zu günstigen Konditionen und lagern diese kostenlos für Sie. Sobald Sie dann eine Teilmenge davon benötigen, schicken wir Ihnen diese sofort zu.

Ihr Vorteil: Sie sichern sich günstige Konditionen, sparen Lagerplatz und die Ware ist bei jedem Abruf innerhalb von 48 Stunden bei Ihnen.

Beipack-Service: Sparen Sie Fracht!

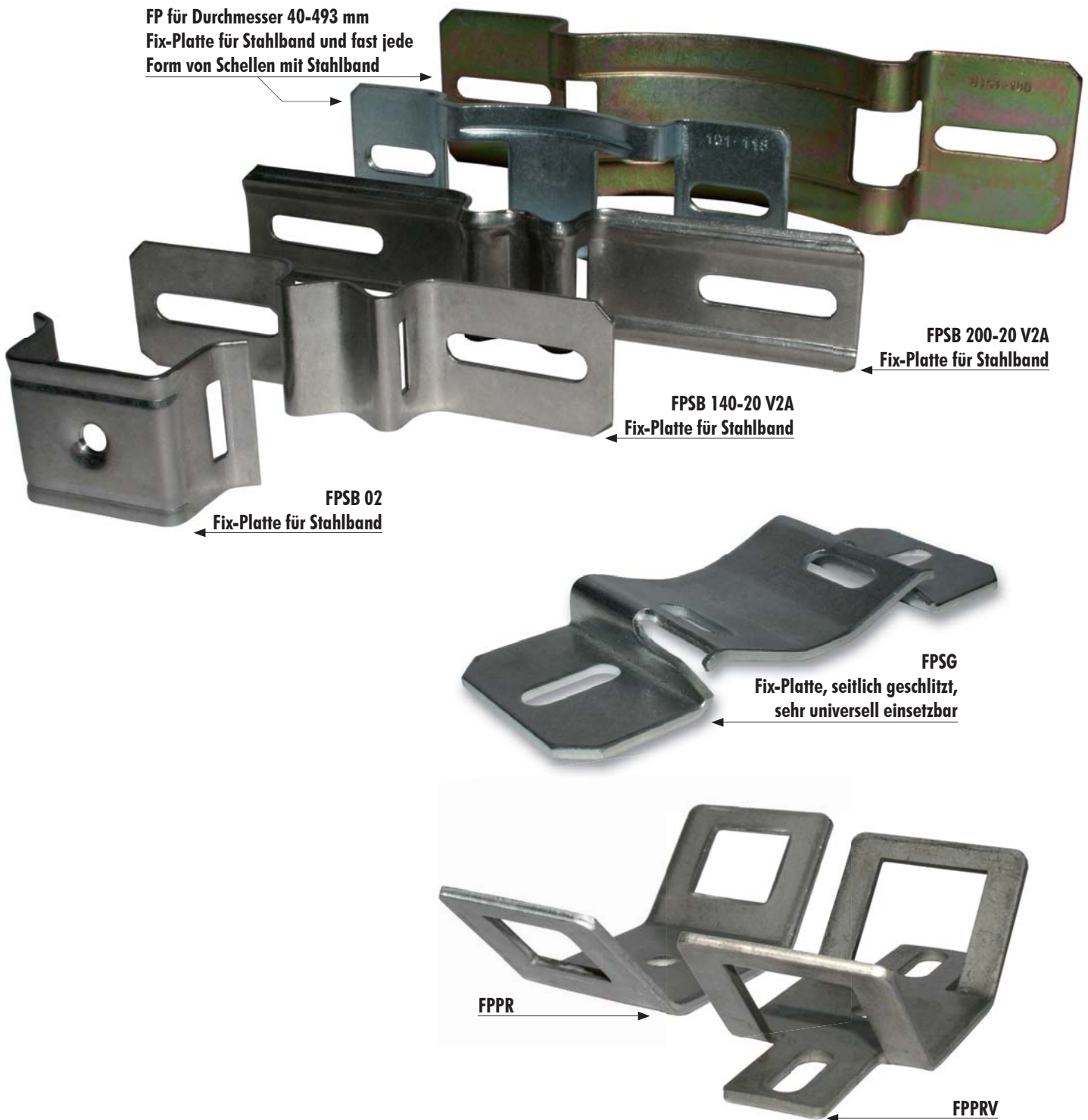
Wir sammeln Ihre Bestellungen und verschicken alles erst zu einem Termin, den Sie wünschen.

Ihr Vorteil: Sie bekommen nur eine Sammel-Lieferung zu deutlich geringeren Frachtkosten, als wenn wir jede Bestellung einzeln schicken würden.

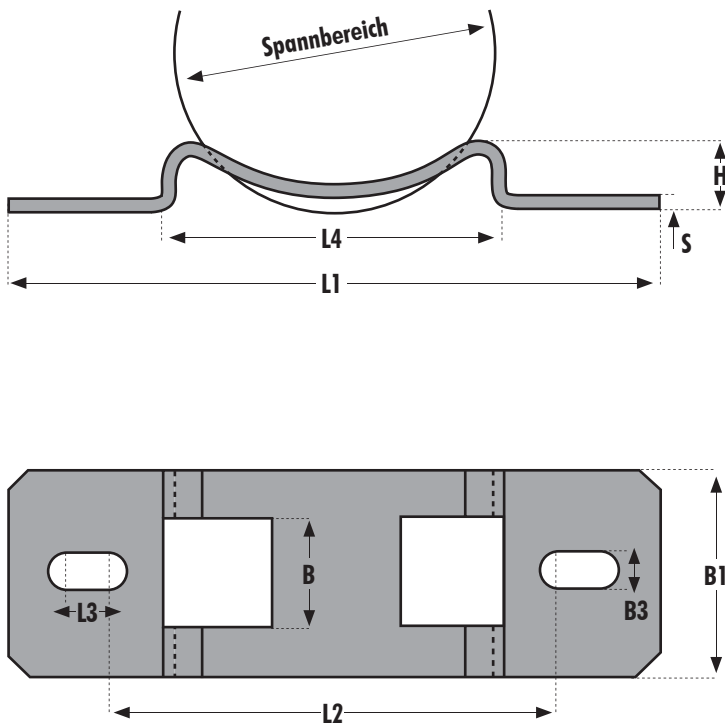
Fix-Platten-Übersicht

Diese Fix-Platten sind vorgefertigte Konsolen für festgelegte Spannbereiche. Zusammen mit anderen Schellen und Spannbändern machen Sie daraus im Handumdrehen eine Halterungsschelle und können diese auf jeder Fläche befestigen.

Und das alles geht im Nu:
Schelle öffnen, in die Konsolen schlaufen - fertig.



Fix-Platte FP

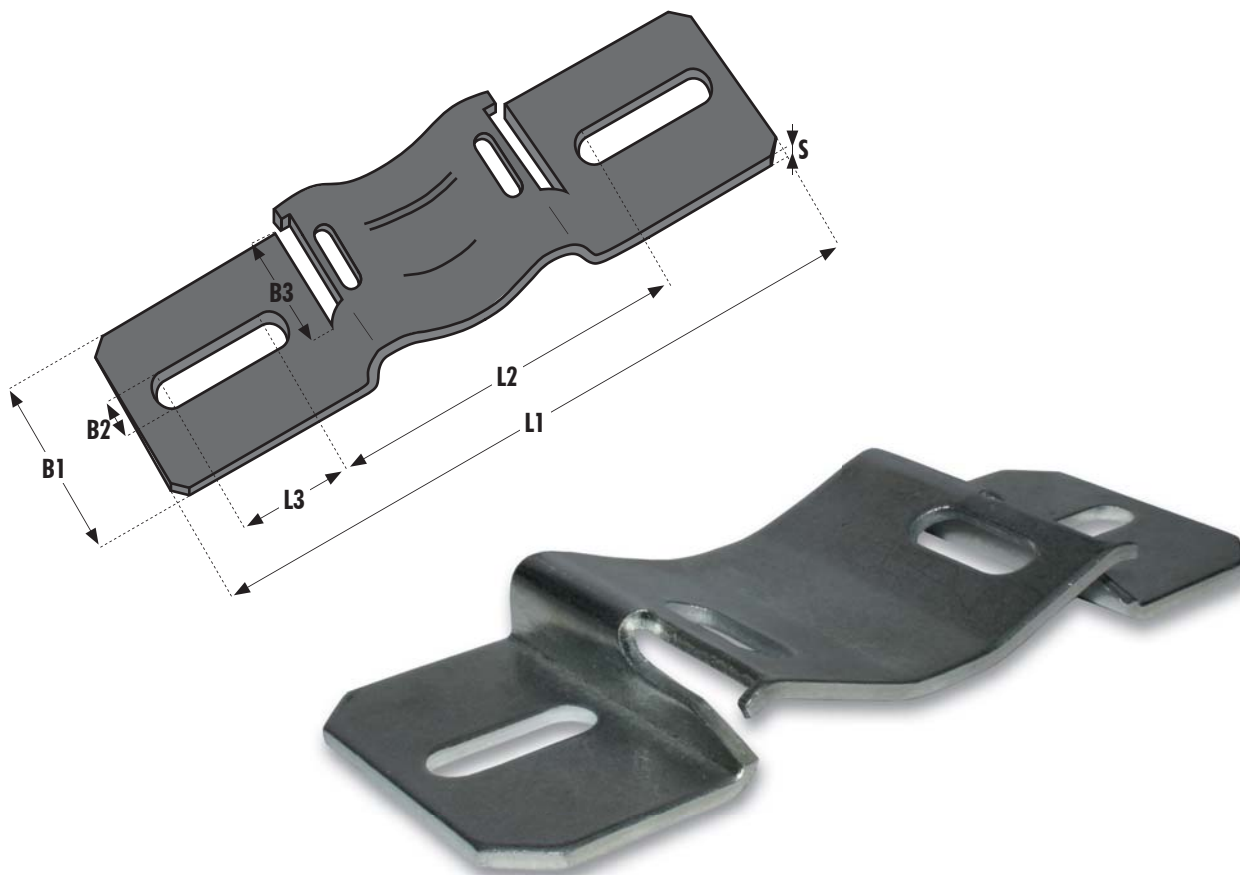


Spann- bereich	Größe	Maße (siehe Skizze)									Max. Band- breite	Empfohlener Zuschlag auf Schellen- durchmesser	Artikel- nummer	
		B1	B2	B3	H	L1	L2	L3	L4	S				
40 - 62	0													FP40 - 62
63 - 80	1	40	20		13	120	85	8	62		20	1		FP63 - 80
81 - 100	2													FP81 - 100
101 - 118	3													FP101 - 118
119 - 136	4	50		9	15	156	100	18	82	3				FP119 - 136
137 - 163	5													FP137 - 163
163 - 180	6		26								25	3		FP163 - 180
181 - 207	7				24	236	152		132					FP181 - 207
208 - 234	8													FP208 - 234
235 - 259	9													FP235 - 259
261 - 298	10	60			34	300	214	32	190					FP261 - 298
300 - 337	11													FP300 - 337
339 - 389	12		31,5	11							4	30	6	FP339 - 389
391 - 441	13				48	400	320		290					FP391 - 441
443 - 493	14													FP443 - 493

Werkstoffe	
W1	Stahl verzinkt
W4	Edelstahl V2A auf Anfrage
<p>Achtung! Es muss im Einzelfall geprüft werden, welche Schelle zur Konsole passt.</p> <p>Die Schneckengewinde-Schelle mit der Breite 20 mm eignet sich sehr gut.</p> <p>Bei größeren Durchmessern empfiehlt sich eine 2-tlg. Gelenkbolzenschelle.</p> <p>Auch mit Gummieinlage möglich.</p> <p>Der Schellendurchmesser ist durch die Konsole reduziert! Aus diesem Grund bitte einen Zuschlag auf den Durchmesser berücksichtigen.</p> <p>Alle Maße in mm</p>	

Fix-Platte, seitlich geschlitzt FPSG

Für Bandbreite 25 mm.

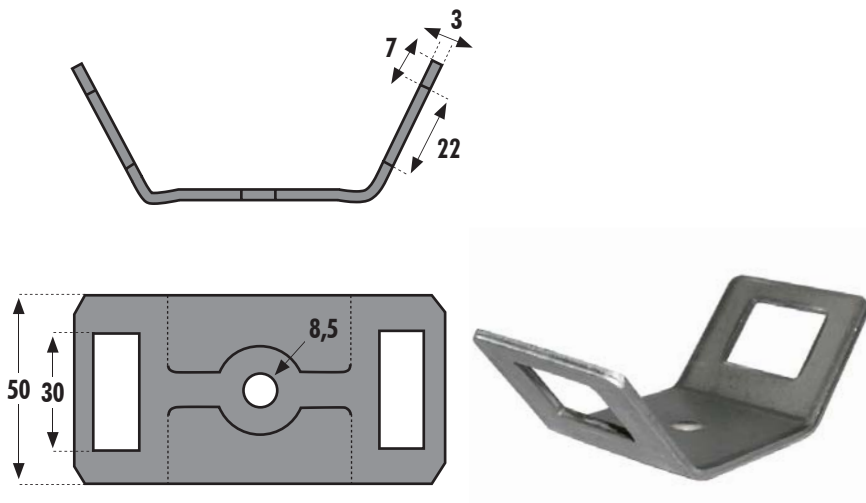


Spann- bereich	Größe	B1	B2	B3	L1	L2	L3	S	Artikel- nummer
100 - 150	1	60	9	25,9	156	100	18	3	FPSG 1
160 - 230	2				236	152	32	4	FPSG 2

Werkstoffe	
vz	Stahl galvanisch verzinkt
Alle Maße in mm	

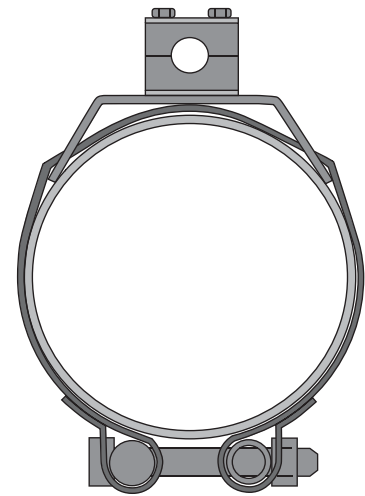
Fix-Platte FPPR/FPPRV

Fix-Platte FPPR

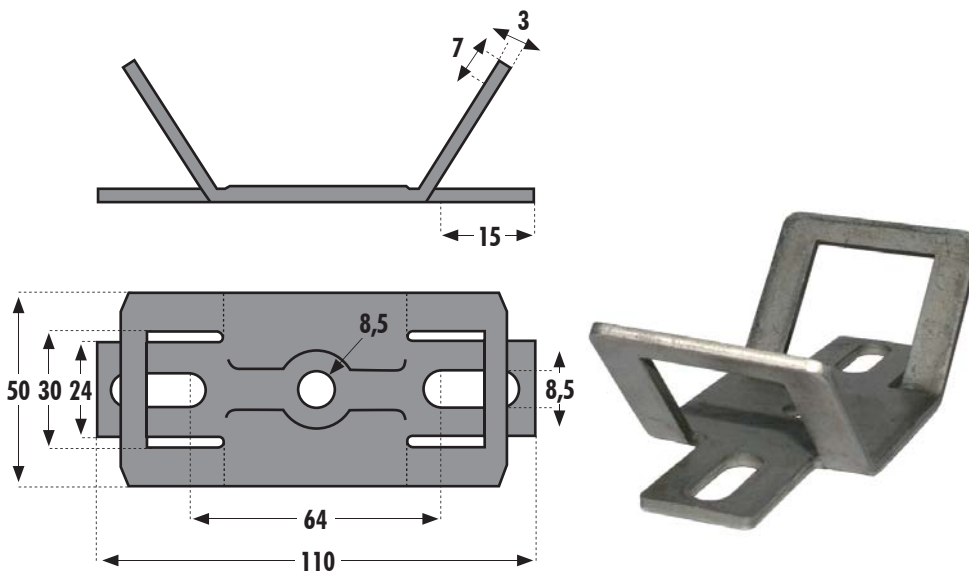


Anwendungsbeispiel

Fix-Platte als Halter für Zylinder



Fix-Platte FPPRV

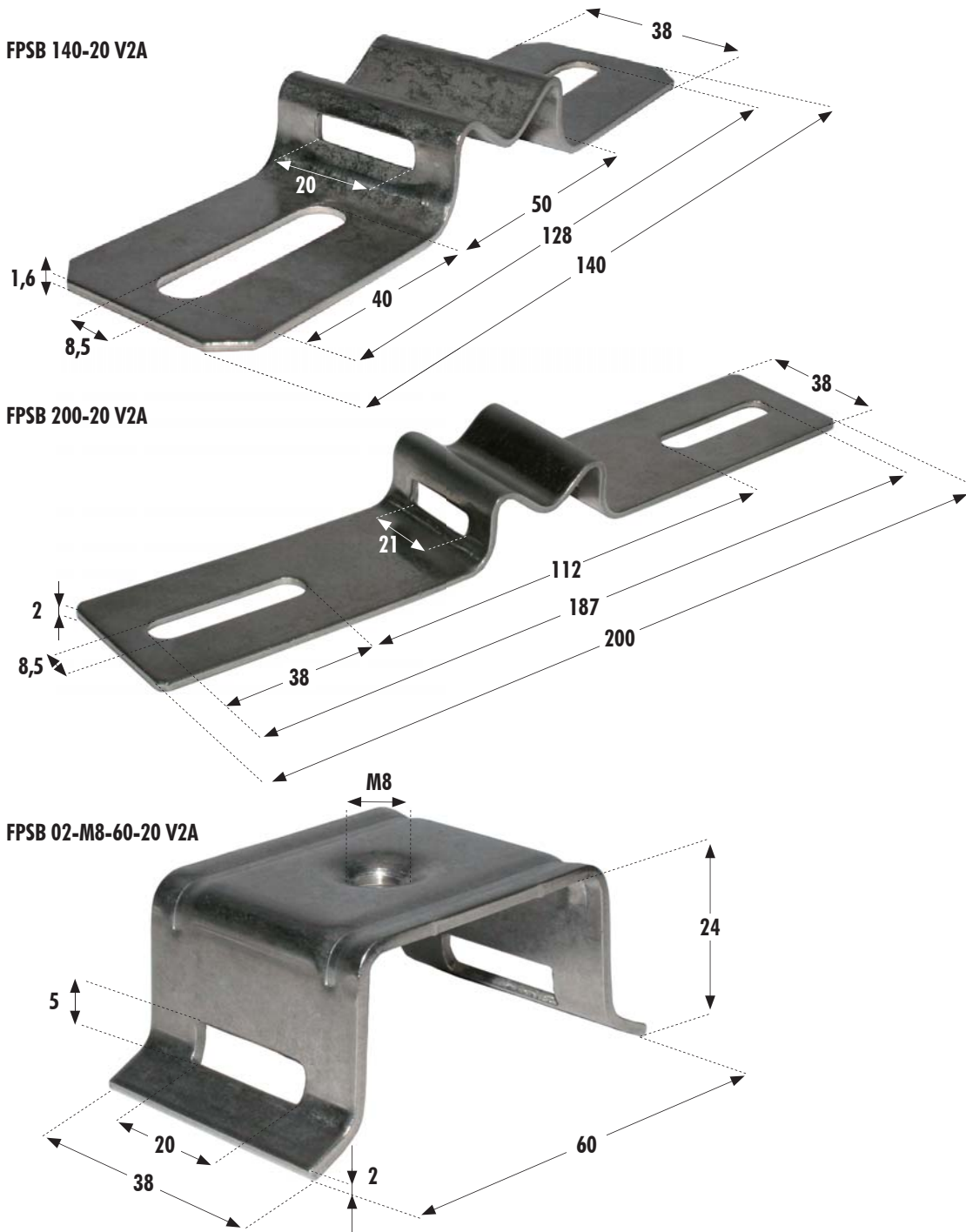


Spannbereich	Artikelnummer	
	FPPR	FPPRV
67 - 72	FPPR 67-72	FPPRV 67-72
73 - 78	FPPR 73-78	FPPRV 73-78
79 - 84	FPPR 79-84	FPPRV 79-84
85 - 90	FPPR 85-90	FPPRV 85-90
91 - 96	FPPR 91-96	FPPRV 91-96
97 - 102	FPPR 97-102	FPPRV 97-102
103 - 111	FPPR 103-111	FPPRV 103-111
112 - 120	FPPR 112-120	FPPRV 112-120
121 - 129	FPPR 121-129	FPPRV 121-129
130 - 138	FPPR 130-138	FPPRV 130-138

Werkstoffe	
	Stahl blank
vz	Stahl verzinkt
Weitere Werkstoffe auf Anfrage	
Alle Maße in mm	

Fix-Platte FPSB + FPSB 02 für Stahlband

Zur Befestigung für Rohrdurchmesser von ca. 42 mm bis 140 mm.



Länge	Langloch/ Bohrung	Schlitz	Material B x S	Artikel- nummer
60	M8	20	38 x 2	FPSB 60 - 20 V2A
140	50-128	20	38 x 2	FPSB 140 - 20 V2A
200	112-187	20	38 x 2	FPSB 200 - 20 V2A

Werkstoffe	
V2A	Edelstahl 1.4301
Alle Maße in mm	

Hinweise/Haftungsbeschränkung

Die genannten Daten sind lediglich Durchschnittswerte und können nur als unverbindliche Hinweise dienen, auch in Bezug auf etwaige Schutzrechte Dritter. Somit befreien Sie unsere Angaben nicht davon, selbst zu prüfen, ob sich unsere Produkte für Ihren Anwendungsfall eignen.

Die hierin präsentierten Werte können Sie nur bedingt zu Konstruktionszwecken nutzen.

Wie Sie unsere Produkte verwenden, können wir nicht kontrollieren. Deshalb liegt der Einsatz dieser Artikel ausschließlich in Ihrem Verantwortungsbereich.

Wenn dennoch eine Haftung in Frage kommen sollte, so ist diese für alle Schäden begrenzt und zwar auf den Wert der von uns gelieferten und von Ihnen eingesetzten Ware.

Wir gewährleisten die einwandfreie Qualität unserer Produkte nach Maßgaben unserer Allgemeinen Verkaufs- und Lieferbedingungen.

Wir behalten uns technische, sowie preisliche Änderungen vor.

Vorangegangene Kataloge und Preislisten verlieren hiermit Ihre Gültigkeit.



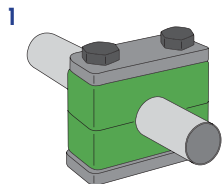
Januar 2009



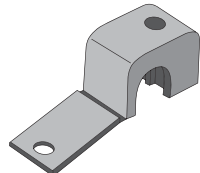
Vinner Holz 30 Fon + 49 (0)521 / 39 11 07
 D-33729 Bielefeld Fax + 49 (0)521 / 39 04 53
www.hs-befestigungssysteme.de
info@hs-befestigungssysteme.de

Kaufen kann schön wie Urlaub sein:
**Ganz ohne Hektik, ohne Stress -
 Das bietet „Halt“ nur von HS!**

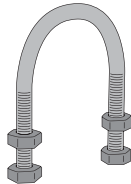
**Ihnen hilft auf alle Fälle -
 von HS die richt´ge Schelle.**



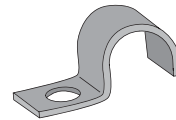
1
 Rohrschellen und Zubehör
 DIN 3015 in allen Baureihen



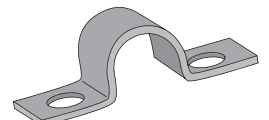
2
 Leichtbauschellen
 in versch. Ausführungen



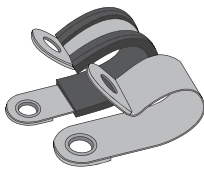
3
 Rundstahlbügel DIN 3570
 und ähnliche + Zubehör



4
 Flachstahlschellen
 DIN 1592/1596 + DIN 72571



5
 Flachstahlschellen
 DIN 1593/1597 + DIN72573



6
 Schelle DIN 3016
 RS und RSGU



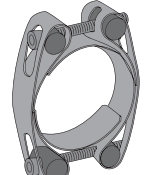
7
 Schneckenwindeschellen
 DIN 3017 und ähnliche



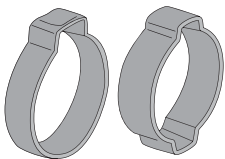
8
 Schlauchschellen Typ S
 DIN 3017 und ähnliche



9
 Gelenkbolzenschellen
 einteilig



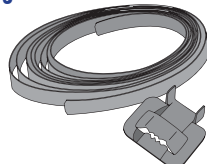
10
 Gelenkbolzenschellen
 zweiteilig



11
 Ein- und Zweiohrklemmen



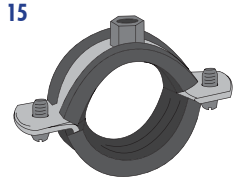
12
 Schnellverschluss-
 Schellen



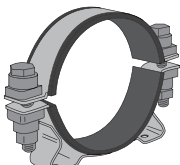
13
 Spannbandsysteme
 in vielen Varianten



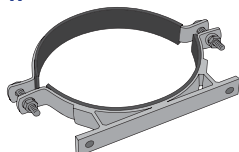
14
 Abgasrohrschellen DIN 71555
 und ähnliche



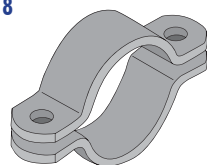
15
 Schraubrohrschellen
 in versch. Ausführungen



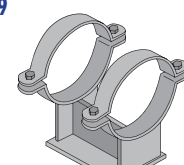
16
 Halterungsschellen
 in versch. Ausführungen



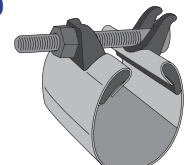
17
 Consolido-Schellen
 Maße nach Ihren Vorgaben



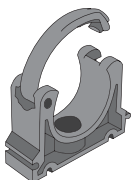
18
 Flachstahlschellen
 DIN 3567 und ähnliche



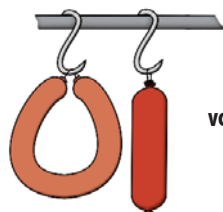
19
 Rohrleitlager



20
 Reparaturschellen,
 Breitbandschellen



21
 Clipschellen



Extrawürste? Kein Problem!
 Wenn es für Sie keine Lösung
 von der Stange gibt, dann fragen Sie uns.
 Wir haben immer Ideen
 und helfen weiter – irgendwie.



22
 Geräteschellen