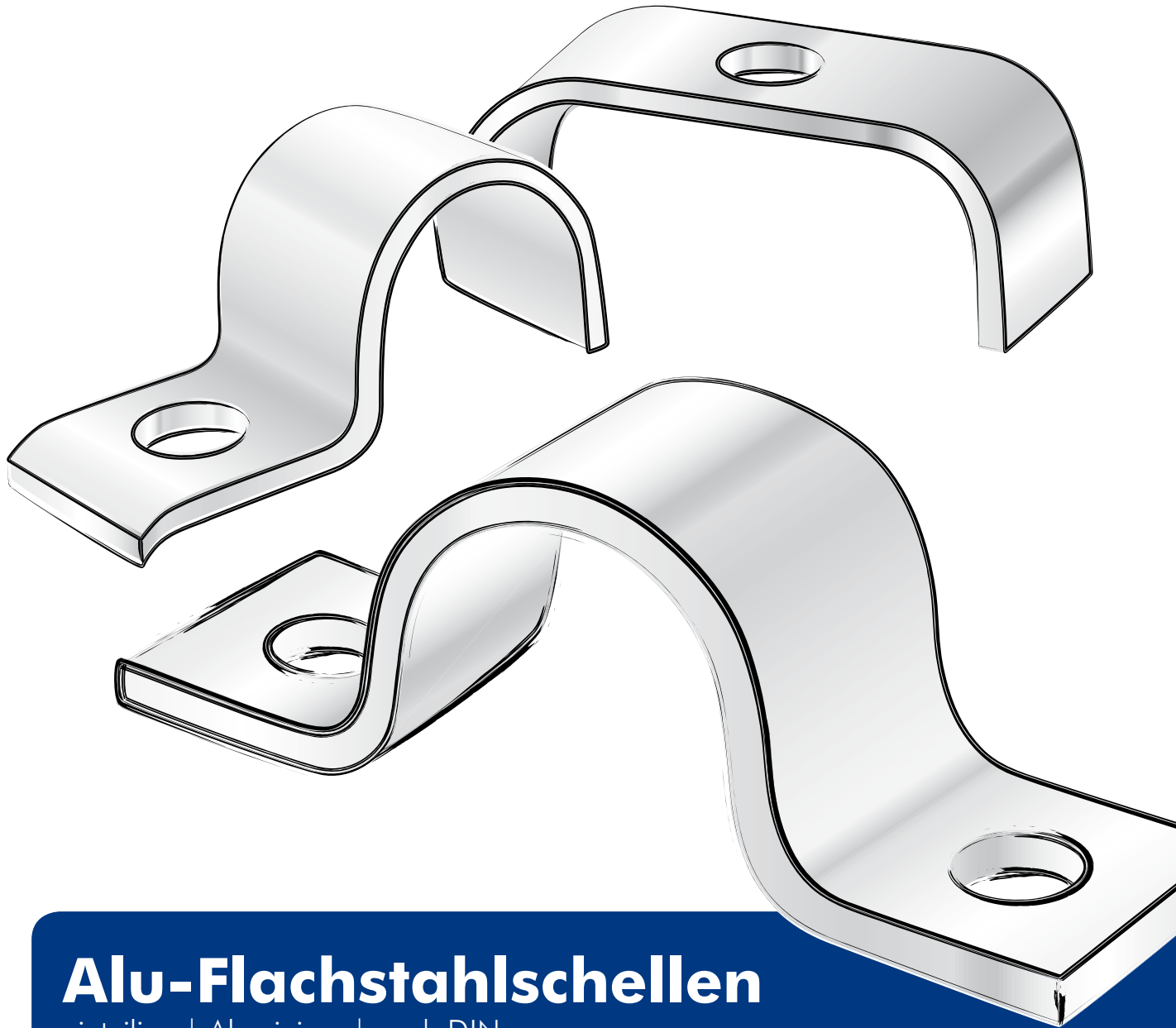




## HS-Befestigungssysteme GmbH

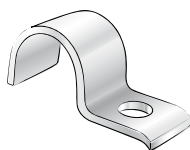
Vinner Holz 30 | D-33729 Bielefeld  
Fon + 49(0)521/391107  
Fax + 49(0)521/390453  
Net [www.hs-befestigungssysteme.de](http://www.hs-befestigungssysteme.de)  
Mail [info@hs-befestigungssysteme.de](mailto:info@hs-befestigungssysteme.de)

*Ihnen hilft auf alle Fälle – von HS die richtige Schelle!*

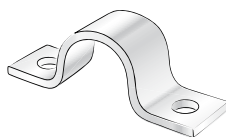


# Alu-Flachstahlschellen

einteilige | Aluminium | nach DIN



Alu-Schellen 1-laschig  
nach DIN 5532



Alu-Schellen 2-laschig  
nach DIN 5533

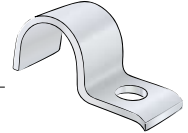


Alu-Schellen für 2 Rohre  
nach DIN 5534

**Optimale Schellenklemmung**  
Seite 3



**Schellen nach DIN 5532**  
*einlaschig | Aluminium*  
Seite 4



**Schellen nach DIN 5533**  
*zweilaschig | Aluminium*  
Seite 5



**Schellen nach DIN 5534**  
*2 Leitungen parallel | mit Mittelbohrung | Aluminium*  
Seite 6



**Tipps für guten Halt**  
Seite 7



**Service**  
Seite 8



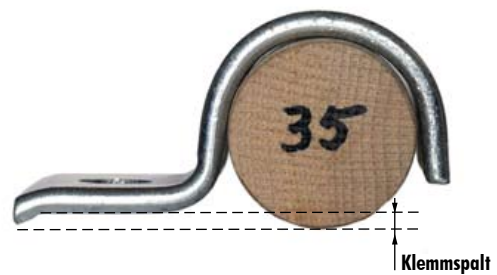
Die einteiligen Flachstahlschellen sind alle mit einem Klemmspalt konzipiert, damit durch das Anziehen der Schrauben eine optimale Klemmung erzeugt wird. Wäre dies nicht so, würde z.B. eine Schelle mit maximalem Innendurchmesser

von 13 mm bei einem Kabel oder Rohr mit Durchmesser 12 mm flach aufliegen und innerhalb der Schelle lose mit 1 mm Luft verlaufen. Auf den Bildern haben wir den Klemmspalt und die dafür notwendige Luft einmal veranschaulicht.

► **Klemmung bei zweilaschigen Modellen:**



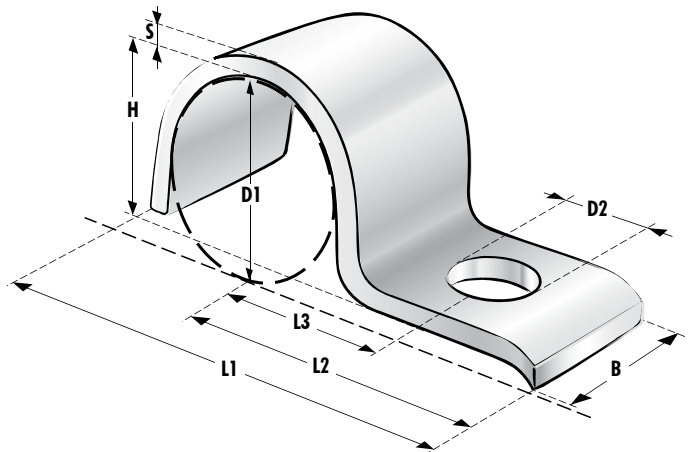
► **Klemmung bei einlaschigen Modellen:**



# Schelle nach DIN 5532

einlaschig | Aluminium

Die einlaschige Auflage-Rohrschelle aus Aluminium für eine feste Montage, mit Klemmspalt konzipiert. Auf Wunsch auch mit einer Gummieinlage lieferbar; allerdings verringert sich dann der jeweilige Durchmesser um ca. 5-6 mm.



### Werkstoffe

- ▶ Aluminium – Al Mg Si 0,5 F 18

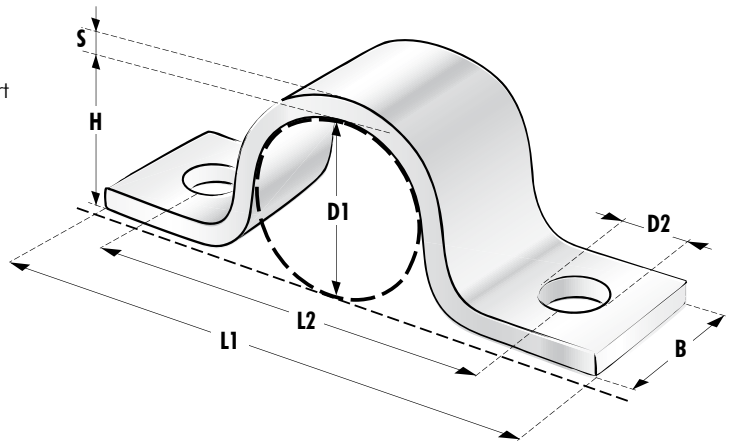
D1	für Rohr- o. Kabel- außendurchmesser	D2	L1	L2	L3	H	Material		Befestigungs- schraube	Artikelnummer
							Breite B	Stärke S		
9	7 – 9		37,5	30	18	6				5532-9
11	9 – 11		40,5	32	20	8				5532-11
13	11 – 13		41,5	32	20	10				5532-13
15	13 – 15		44,5	34	22	12				5532-15
17	15 – 17		45,5	34	22	14				5532-17
19	17 – 19	7	48,5	36	24	16	20	3	M6	5532-19
21	19 – 21		53,5	40	28	18				5532-21
23	21 – 23		54,5	40	28	19				5532-23
26	23 – 26		57	41	29	22				5532-26
28	26 – 28		61	44	32	24				5532-28
31	28 – 31		62,5	44	32	27				5532-31
36	33 – 36		78	55	40	32				5532-36
39	36 – 39		81,5	57	42	34				5532-39
43	39 – 43		85,5	59	44	38				5532-43
46	43 – 46		88	60	45	41				5532-46
49	46 – 49	9	92,5	63	48	44	30	5	M8	5532-49
52	49 – 52		98	67	52	47				5532-52
55	52 – 55		101,5	69	54	51				5532-55
58	55 – 58		104	70	55	53				5532-58
61	58 – 61		108,5	73	58	56				5532-61
71	70 – 71		117,5	77	62	68				5532-71

alle Maße in mm

# Schelle nach DIN 5533

**zweilaschig | Aluminium**

Die zweilaschige Auflage-Rohrschelle aus Aluminium für eine feste Montage, mit Klemmspalt konzipiert. Auf Wunsch auch mit einer Gummieinlage lieferbar; allerdings verringert sich dann der jeweilige Durchmesser um ca. 5-6 mm.



### Werkstoffe

▶ Aluminium – Al Mg Si 0,5 F 18

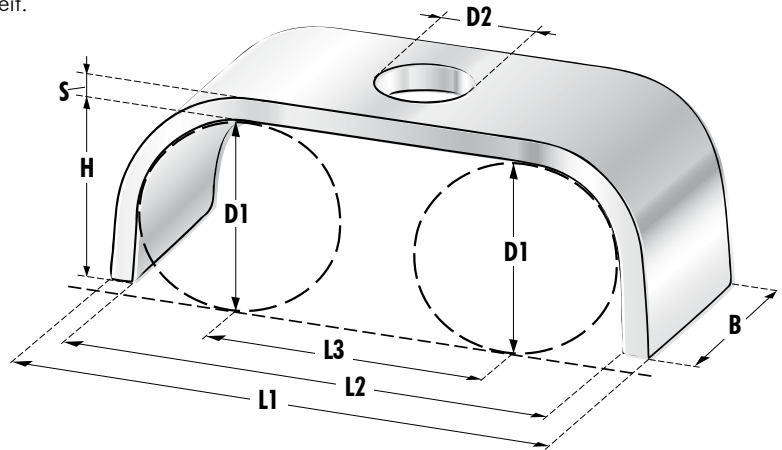
D1	für Rohr- oder Kabel- außendurchmesser	D2	L1	L2	H	Material		Befestigungs- schraube	Artikelnummer
						Breite B	Stärke S		
9	7 – 9		56	36	6				<b>5533-9</b>
11	9 – 11		60	40	8				<b>5533-11</b>
13	11 – 13		60	40	10				<b>5533-13</b>
15	13 – 15		64	44	12				<b>5533-15</b>
17	15 – 17		64	44	14				<b>5533-17</b>
19	17 – 19	7	68	48	16	20	3	M6	<b>5533-19</b>
21	19 – 21		76	56	18				<b>5533-21</b>
23	21 – 23		76	56	19				<b>5533-23</b>
26	23 – 26		78	58	22				<b>5533-26</b>
28	26 – 28		84	64	24				<b>5533-28</b>
31	28 – 31		84	64	27				<b>5533-31</b>
36	33 – 36		104	80	32				<b>5533-36</b>
39	36 – 39		108	84	34				<b>5533-39</b>
43	39 – 43		112	88	38				<b>5533-43</b>
46	43 – 46		114	90	41				<b>5533-46</b>
49	46 – 49	9	114	90	44	30	5	M8	<b>5533-49</b>
52	49 – 52		128	104	47				<b>5533-52</b>
55	52 – 55		128	104	51				<b>5533-55</b>
58	55 – 58		134	110	53				<b>5533-58</b>
61	58 – 61		134	110	56				<b>5533-61</b>
71	70 – 71		144	120	68				<b>5533-71</b>

alle Maße in mm

## Schelle nach DIN 5534

2 Leitungen parallel | Aluminium | mit Mittelbohrung

Die Schelle aus Aluminium für 2 Leitungen zur Zugentlastung, mit Mittelbohrung für Schrauben M6 oder M8. Mit Klemmspalt konzipiert für eine gute Anzugsmöglichkeit.



### Werkstoff

▶ Aluminium – Al Mg Si 0,5 F 18

D1	für Rohr- o. Kabel- außendurchmesser	D2	L1	L2	L3	H	Material		Befestigungs- schraube	Artikelnummer
							Breite B	Stärke S		
9	7 – 9		33	27	18	7				5534-9
11	9 – 11		37	31	20	8				5534-11
13	11 – 13	7	42	36	23	9	30	3	M6	5534-13
15	13 – 15		45	39	24	10				5534-15
17	15 – 17		49	43	26	12				5534-17
19	17 – 19		53	47	28	14				5534-19
21	19 – 21		63	53	32	15				5534-21
23	21 – 23		67	57	34	17				5534-23
26	23 – 26		73	63	37	19				5534-26
28	26 – 28		77	67	39	21				5534-28
31	28 – 31		83	73	42	24				5534-31
36	33 – 36		93	83	47	27				5534-36
39	36 – 39		99	89	50	29				5534-39
43	39 – 43	9	107	97	54	32	40	5	M8	5534-43
46	43 – 46		113	103	57	35				5534-46
49	46 – 49		119	109	60	37				5534-49
52	49 – 52		125	115	63	38				5534-52
55	52 – 55		131	121	66	39				5534-55
58	55 – 58		137	127	69	42				5534-58
61	58 – 61		143	133	72	45				5534-61
71	70 – 71		163	153	82	53				5534-71

alle Maße in mm

### Fragen Sie uns!

Seit mehreren Jahrzehnten fertigen wir Rohr-, Schlauch- und Kabelbefestigungen jeder Art und Größe. Somit kennen wir fast alle gängigen Techniken. Ebenso haben wir mittlerweile viele Sonderanfertigungen entwickelt und gefertigt.

- ▶ Wir helfen Ihnen gerne weiter, sprechen Sie uns an:  
Fon: 0521 39 11 07  
Fax: 0521 39 04 53  
Mail: info@hs-befestigungssysteme.de

*Unter Telefon 39 11 07 –  
könn' Sie immer Schellen kriegen!*

### Schneller Versand

Die meisten Bestellungen, die bis 15 Uhr bei uns eingehen, versenden wir noch am selben Tag. In Notfällen schicken wir mit Expressdiensten auch noch bis 16.30 Uhr. (Freitags bis 15.00 Uhr). Folgende Versandwege sind möglich: DPD, DPD Express bis 8:30, 10 oder 12 Uhr, DPD Garantiepaket 24h, UPS, TNT innight und natürlich per Spedition – wir schicken so, wie Sie wollen. Direktlieferungen zu Baustellen und Montageplätzen sind jederzeit möglich. Und wenn es pressiert, schicken wir die Schellen auch per Taxi oder Kurierservice!

- ▶ Kernöffnungszeiten:  
Mo. – Do.      7.50 Uhr – 16.30 Uhr  
Fr.              7.50 Uhr – 15.30 Uhr

*Heute bestellen –  
morgen gibt's Schellen!*

### Kein Mindestwert, keine Mindestmenge!

Sie müssen bei uns keinen Mindestbestellwert erreichen. Wir liefern genau die Menge, die Sie brauchen.

- ▶ Darum: Jede Menge, jede Länge!

### Das richtige Maß...

Geben Sie Maße am besten immer in Millimeter an. Denn vielfach sind auch Zollmaße gebräuchlich, die leicht mit englischen Inch-Angaben verwechselt werden.

- ▶ Darum: Maße am besten immer in Millimeter!

*Millimeter und Paar –  
dann geht immer alles klar!*

### Hälfte oder Stück?

Manche Schellen z.B. nach DIN 3015 oder DIN 3567 bestehen immer aus zwei Schellenhälften. Weil eine Hälfte nichts klemmt, rechnen wir in solchen Fällen immer:

- ▶ 1 Stück = 1 Paar = 2 Hälften.



### Hilfe bei Experimenten?

Nicht jede Schelle eignet sich für jede Anwendung. Hohe Temperaturen, starke mechanische Belastungen oder bestimmte Klimaregionen können für einige Materialien problematisch sein.

- ▶ Wir helfen gerne mit Rat, bevor Sie experimentieren.

### Treiben Sie es bunt!

Kunststoffe können wir in allen Farben fertigen und Metallteile nach RAL beschichten. Mögen Sie Stahl lieber verzinkt? Wir können Ihnen Verzinkungen in den verschiedensten Farben und Schichtdicken anbieten. Wollen Sie lieber verkupfern, phosphatieren, feuerverzinken, grundieren oder kunststoffbeschichten? Das erledigen wir gerne für Sie. Sollten Sie noch eine andere Variante benötigen, dann kümmern wir uns auch darum.

*Jede Farbe, jede Schicht –  
»Geht nicht« gibt es bei uns nicht!*

### Ideen?

Wir freuen uns sehr, wenn Sie uns mit Anregungen helfen, immer besser für Sie zu werden.

*Viele Grüße nun in alle Welt –  
Ihr HS-Team aus Bielefeld!*

### Haftung

Technische Angaben in Katalogen und Skizzen, sowie anwendungstechnische Beratungen in Wort und Schrift, sind unverbindlich – auch in Bezug auf etwaige Schutzrechte Dritter. Somit befreien Sie unsere Angaben nicht von Ihrer eigenen Prüfung, ob sich unsere Produkte für Ihren Anwendungsfall eignen; dies gilt auch für Konstruktionszwecke. Wie Sie unsere Produkte verwenden, können wir nicht kontrollieren. Deshalb liegt der Einsatz dieser Artikel ausschließlich in Ihrem Verantwortungsbereich. Wenn dennoch eine Haftung in Frage kommen sollte, so ist diese für alle Schäden begrenzt und zwar auf den Wert der von uns gelieferten und von Ihnen eingesetzten Ware.

Wir gewährleisten die einwandfreie Qualität unserer Produkte nach Maßgaben unserer Allgemeinen Verkaufs- und Lieferbedingungen. Technische und preisliche Änderungen vorbehalten. Vorangegangene Kataloge und Preislisten verlieren hiermit Ihre Gültigkeit.



### Beipack-Service: Frachtkosten sparen!

Wir sammeln Ihre Bestellungen und verschicken alles erst zu dem Termin, den Sie wünschen.

► *Ihr Vorteil:* Sie bekommen nur eine Sammel-Lieferung zu deutlich geringeren Frachtkosten als wenn wir jede Bestellung einzeln schicken würden.

### Termin-Service: Just in time!

Sie benötigen Ware erst zu einem bestimmten Termin oder Ihre Baustelle fängt erst ab einem bestimmten Datum an?

► *Kein Problem:* Wir liefern punktgenau zu gewünschten Terminen, sodass Ihr Material genau dann eintrifft, wenn Sie es brauchen.

### Verpackungs-Service: Ihr Wunsch ist uns Befehl!

Sie wünschen die Ware in bestimmten Mengeneinheiten verpackt? Wir passen uns gern Ihren Wünschen an und liefern die Teile verpackt in den gewünschten Mengen in recyclebaren Folientüten oder Wellpappkartons. Zur Not auch mit Schleife drum!

*Verpackt, montiert, mit blauen Schleifen?  
Den Service kann man kaum begreifen!*

### Montage-Service: Alles fix und fertig!

Auf Wunsch erhalten Sie Schellen fertig montiert oder alles in einem Beutel mit Ihrer Materialnummer – so wie es für Sie am besten ist. Das erledigen wir preiswert und Sie können sicher sein, dass alle Einzelteile zusammenbleiben.

### Etikettier-Service: Ihre Nummer auf der Verpackung!

Ihre Artikelnummer auf einzelnen Verpackungseinheiten oder auf dem Umkarton ist kein Problem für uns. Wir etikettieren nach Ihren Vorgaben, sodass die Ware für Sie schon im Wareneingang leichter zu handhaben ist.

### Rahmenauftrags-Service: Günstiger und schneller!

Sie erteilen uns einen Rahmenauftrag für bestimmte Artikel und Mengen mit festem Abruf- oder Endtermin. Wir fertigen Ihre Waren dann in einem Rutsch und lagern diese zu günstigen Konditionen. Sobald Sie dann eine Teilmenge davon benötigen, schicken wir Ihnen diese sofort zu.

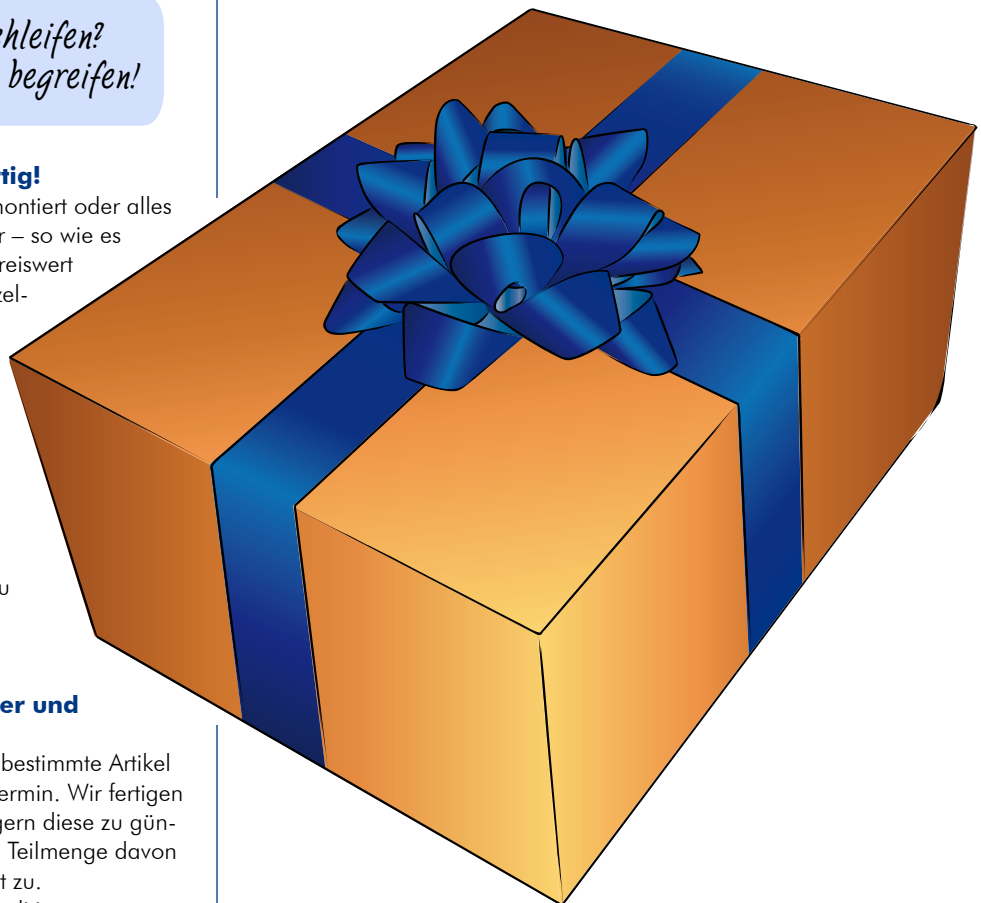
► *Ihr Vorteil:* Sie sichern sich günstige Konditionen, sparen Lagerplatz und die Ware ist bei jedem Abruf innerhalb von 48 Stunden bei Ihnen.

### Sonderanfertigungen: Lieferung nach Maß!

Für fast alle Schellentypen können wir Ihnen Maßanfertigungen nach Ihren Wünschen anbieten. Über-senden Sie uns einfach Ihre Skizze oder Zeichnung, oder verwenden Sie unsere Maßblätter, die Sie in einigen Kata-logen finden. Wir kalkulieren Ihnen dann ein Angebot auf Basis der angefragten Mengen und Werkstoffe.

### Rücknahme-Service

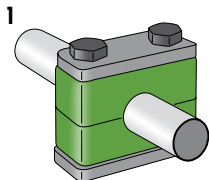
Wir bieten Ihnen einen umfangreichen Rücknahme-Service: Egal, ob ein falscher Artikel bestellt wurde oder eine be-stimmte Schelle bei Ihnen einfach nicht mehr zum Einsatz kommt, sprechen Sie uns einfach an. Wir stimmen dann gemeinsam die Rücksendung und die Konditionen ab.



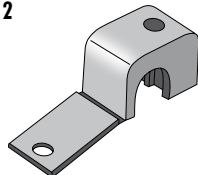




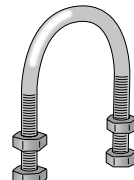
*Ihnen hilft auf alle Fälle – von HS die richt'ge Schelle!*



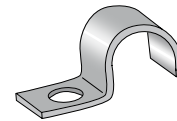
**1**  
Rohrschellen und Zubehör  
DIN 3015 in allen Baureihen



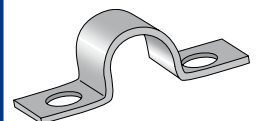
**2**  
Leichtbauschellen  
in versch. Ausführungen



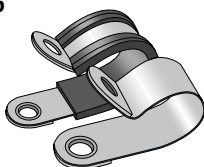
**3**  
Rundstahlbügel DIN 3570  
und ähnliche + Zubehör



**4**  
Flachstahlschellen  
DIN 1592/1596 + DIN 72571



**5**  
Flachstahlschellen  
DIN 1593/1597 + DIN 72573



**6**  
Schelle DIN 3016  
RS und RSGU



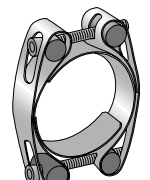
**7**  
Schneckengewindeschellen  
DIN 3017 und ähnliche



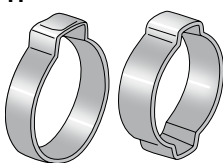
**8**  
Schlauchschellen Typ S  
DIN 3017 und ähnliche



**9**  
Gelenkbolzenschellen  
einteilig



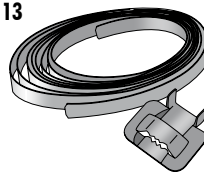
**10**  
Gelenkbolzenschellen  
zweiteilig



**11**  
Ein- und Zweiohrklemmen



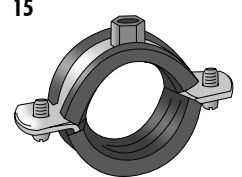
**12**  
Schnellverschluss-Schellen



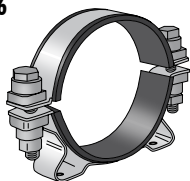
**13**  
Spannbandsysteme  
in vielen Varianten



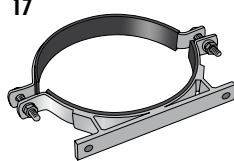
**14**  
Abgasrohrschellen DIN 71555  
und ähnliche



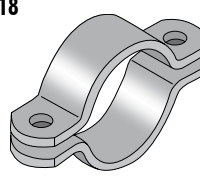
**15**  
Schraubrohrschellen  
in versch. Ausführungen



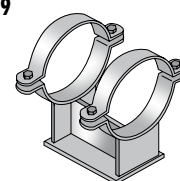
**16**  
Halterungsschellen  
in versch. Ausführungen



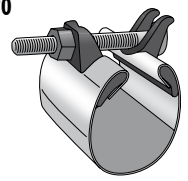
**17**  
Consolido-Schellen  
Maße nach Ihren Vorgaben



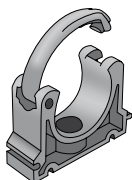
**18**  
Flachstahlschellen  
DIN 3567 und ähnliche



**19**  
Rohrleitlager



**20**  
Reparaturschellen,  
Breitbandschellen



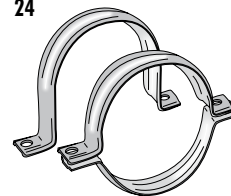
**21**  
Clipschellen



**22**  
Geräteschellen



**23**  
Fix-Platten und Konsolen



**24**  
Kapp- & Schutzschellen

**Extrawürste?  
Kein Problem!  
Wenn es für Sie  
keine Lösung  
von der Stange  
gibt, dann fragen  
Sie uns. Wir haben  
immer Ideen und  
helfen weiter –  
irgendwie!**



*Klemmen ohne Hektik, ohne Stress –  
solchen Halt bietet nur HS!*