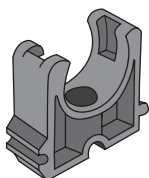


DLAE070522

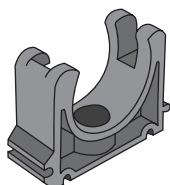
Katalog

Bügel schellen und Clipschellen

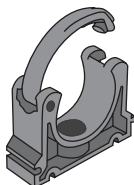
Ihnen hilft auf alle Fälle - von HS die richt'ge Schelle



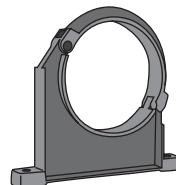
Clipschelle ohne Bügel
Typ A



Clipschellen ohne Bügel
Typ B



Clipschellen mit Bügel
Typ C



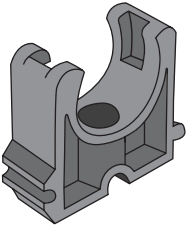
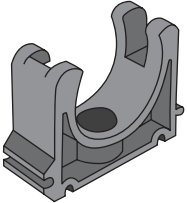
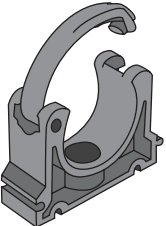
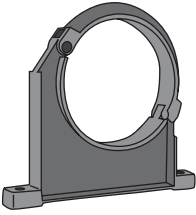




Bügel
schellen groß
Typ F



Multi-Combi-Clip-Schelle
& Clickschelle

Inhalt

 <p>Wichtige Tipps damit alles klappt</p>	<p>Seite</p> <p>3</p>	 <p>Hinweise/Haftungsbe- schränkung</p>	<p>Seite</p> <p>10</p>
 <p>Clipschellen ohne Bügel Typ A</p>	<p>4</p>		
 <p>Clipschellen ohne Bügel Typ B</p>	<p>5</p>		
 <p>Clipschellen mit Bügel Typ C</p>	<p>6</p>		
 <p>Bügelschelle, groß ab Ø 90 mm - Ø 400 mm Typ F</p>	<p>7</p>		
 <p>Multi-Combi-Clip-Schelle, Typ 01</p>	<p>8</p>		
 <p>Clickschelle, Typ 02</p>	<p>9</p>		

Wichtige Tipps ...damit alles klappt

Fragen Sie uns!

Seit Jahren fertigen wir Rohr-, Schlauch- und Kabelbefestigungen jeder Art und Größe. Somit kennen wir fast alle gängigen Techniken. Ebenso haben wir mittlerweile viele Sonderanfertigungen entwickelt. Deshalb: Sprechen Sie mit uns, wenn Sie eine spezielle Befestigung suchen. Wir helfen Ihnen gerne weiter.

Heute bestellen - morgen gib'ts Schellen!

Die meisten Bestellungen, die bis 15 Uhr bei uns eingehen, versenden wir noch am selben Tag.

In dringenden Fällen schicken wir mit Expressdiensten auch noch bis 16.30 Uhr, freitags bis 15.00 Uhr. Folgende Versandwege sind möglich: DPD, DPD Expressdienste, TNT, TNT Innight oder per Spedition - wir schicken so wie Sie wollen.

Direktlieferung zu Baustellen oder Montageplätzen sind kein Problem.

Öffnungszeiten:

Mo - Do 7.50 Uhr - 16.30 Uhr

Fr 7.50 Uhr - 15.30 Uhr

Kein Mindestbestellwert!

Sie müssen bei uns keinen Mindestbestellwert erreichen.

Wir liefern genau die Menge, die Sie brauchen.

Darum: Jede Menge, jede Länge!

Alles fix und fertig!

Auf Wunsch erhalten Sie Schellen fertig montiert oder alles in einem Beutel mit Ihrer Materialnummer - so wie es für Sie am besten ist. Das erledigen wir preiswert und Sie können sicher sein, dass alle Einzelteile zusammen bleiben.

Vorsicht bei Experimenten!

Nicht jede Schelle eignet sich für jede Anwendung. Hohe Temperaturen, starke mechanische Belastungen oder bestimmte Klimaregionen können für einige Materialien problematisch sein. Deshalb: Fragen Sie uns bitte bevor Sie experimentieren.

Hälfte oder Stück?

Schellen z.B. nach DIN 3015 oder DIN 3567 bestehen immer aus zwei Schellenhälften. Deshalb rechnen wir in solchen Fällen immer: 1 Stück = 1 Paar = 2 Hälften.

Das richtige Maß...

Geben Sie Maße am besten immer in Millimeter an. Denn vielfach sind auch Zollmaße gebräuchlich, die leicht mit englischen Inch-Angaben verwechselt werden. Darum: Maße am besten immer in Millimeter!

Treiben Sie es bunt!

Kunststoffe können wir in allen Farben fertigen und ebenso Metallteile in jeder RAL-Farbe pulverbeschichten. Mögen Sie Stahl lieber verzinkt? Dann können wir Ihnen mit galvanisch verzinkt in gelb, weiss, oliv, oder in schwarz dienen.

Wollen Sie lieber verkupfern, phosphatieren, feuerverzinken, grundieren oder kunststoffbeschichten? Das erledigen wir auch für Sie. Sollten Sie noch eine andere Variante benötigen, dann kümmern wir uns auch gerne darum.

Rückgaben

Sie haben einen falschen Artikel bestellt? Sie brauchen eine bestimmte Schelle nicht mehr? Kein Problem, wir nehmen diese Artikel wieder zurück, aber bitte sprechen Sie die Rücksendung mit uns vorher ab.

Haben Sie Vorschläge?

Sprechen Sie einfach mit uns. Wir wollen für Sie besser werden.

Ihnen hilft auf alle Fälle - von HS die richtige Schelle!

Viele Grüße nun in alle Welt - Ihr HS-Team aus Bielefeld.

Nutzen Sie unseren Service: Das ist günstig und bequem!

Rahmenaufträge: Günstiger und schneller!

Sie erteilen uns einen Rahmenauftrag für bestimmte Artikel und Mengen mit festen Abrufterminen oder einem festen Endtermin. Wir fertigen Ihre Waren dann in einem Rutsch zu günstigen Konditionen und lagern diese kostenlos für Sie. Sobald Sie dann eine Teilmenge davon benötigen, schicken wir Ihnen diese sofort zu.

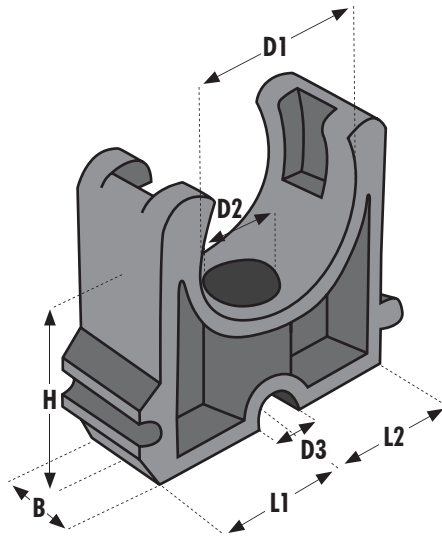
Ihr Vorteil: Sie sichern sich günstige Konditionen, sparen Lagerplatz und die Ware ist bei jedem Abruf innerhalb von 48 Stunden bei Ihnen.

Beipack-Service: Sparen Sie Fracht!

Wir sammeln Ihre Bestellungen und verschicken alles erst zu einem Termin, den Sie wünschen.

Ihr Vorteil: Sie bekommen nur eine Sammel-Lieferung zu deutlich geringeren Frachtkosten, als wenn wir jede Bestellung einzeln schicken würden.

Clipschellen ohne Bügel, Typ A

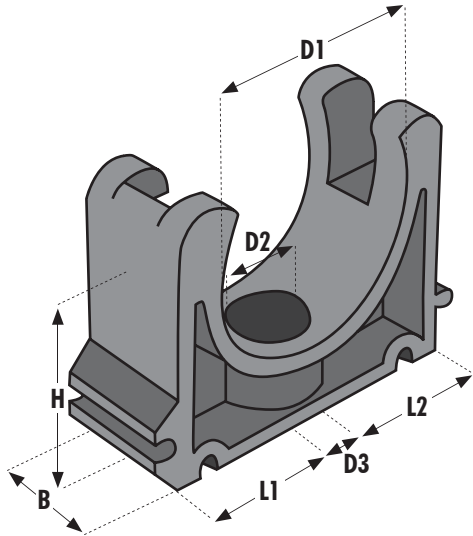


Rohr außen-Durchmesser D1	D2	D3	L1	L2	H	B	Artikelnummer
10	8,3	4,5	11	13,5	20	12	CSA 10 PP
12							CSA 12 PP

Werkstoffe
PP schwarz
alle Maße in mm



Clipschellen ohne Bügel, Typ B

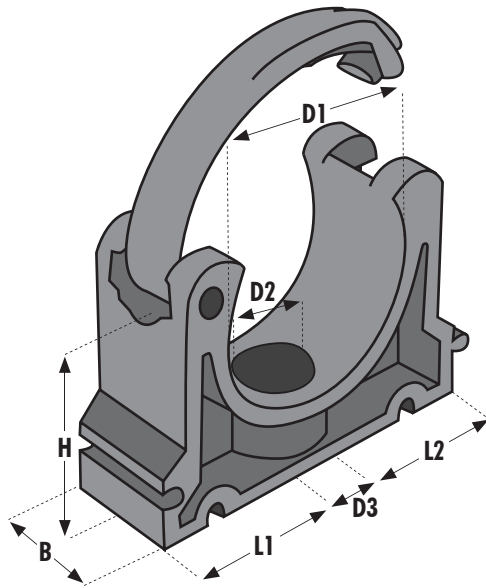


Rohr außen-Durchmesser D1	D2	D3	L1	L2	H	B	Artikelnummer
16	10,5	5,5	14	16,5	23	16	CSB 16 PP
20			16,5	19	25		CSB 20 PP
25			19	21,5	27,5		CSB 25 PP
32			24	26,5	31		CSB 32 PP

Werkstoffe
PP schwarz
alle Maße in mm



Clipschellen mit Bügel, Typ C

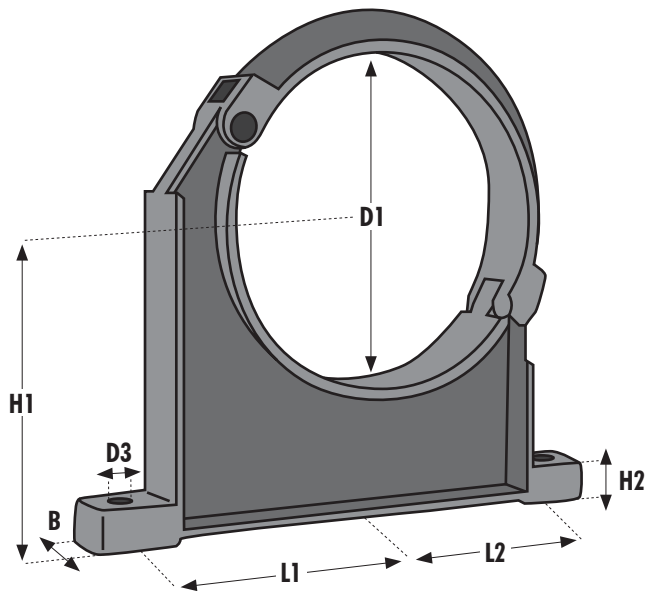


Rohr außen-Durchmesser D1	D2	D3	L1	L2	H	B	Artikelnummer
32	14	6,5	28,5	28,5	31	22	CSC 32 PP
40			33,5	33,5	35		CSC 40 PP
50			37	37	40		CSC 50 PP
63	17	8,5	44,5	44,5	51,5	25	CSC 63 PP
75			52	52	57,5		CSC 75 PP
90			64,5	64,5	65	28	CSC 90 PP
110			78	78	75		CSC 110 PP
125			88	88	90		CSC 125 PP
140	31,5	8,5	97	97	110	CSC 140 PP	
160			109	109	107,5	CSC 160 PP	

Werkstoffe
PP schwarz, Bügel grau
alle Maße in mm



Bügelschelle, groß ab Ø 90 mm - Ø 400 mm Typ F

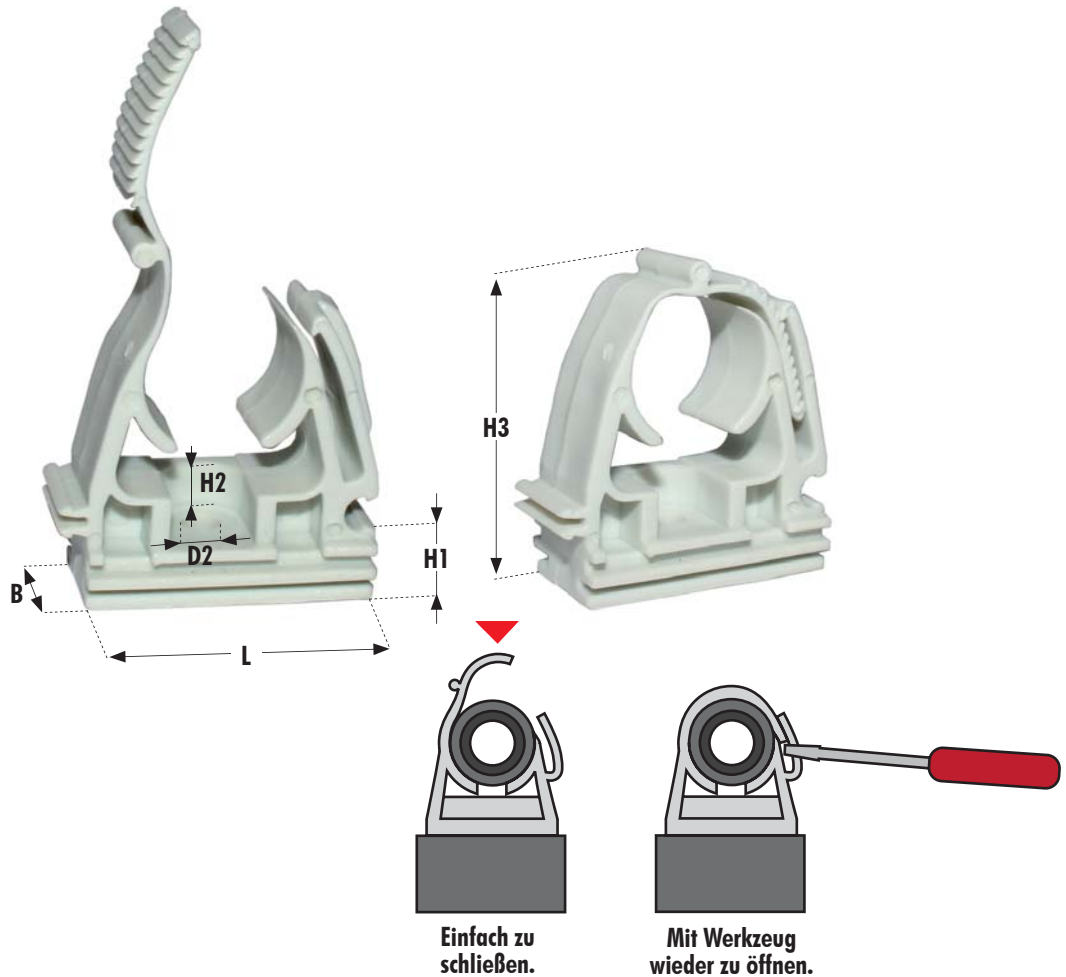


Rohr außen-Durchmesser D1	D3	L1	L2	H1	H2	B	Artikelnummer
90	9	89	71	105	15	33	BSF 90 PP
110		94	79,5	115			BSF 110 PP
125	11	115,5	91	130	20	35	BSF 125 PP
140		120,5	97,5	130			BSF 140 PP
160		130,5	106,5	147,5			BSF 160 PP
180		142,5	115	162,5			BSF 180 PP
200	13	151,5	119,5	175	25	40	BSF 200 PP
225		164,5	131,5	175			BSF 225 PP
250		182,5	142,5	200			BSF 250 PP
280		197,5	155,5	200			BSF 280 PP
315		218,5	171,5	225			BSF 315 PP
355	17	276	210	257	30	50	BSF 355 PP
400		301	230	288			BSF 400 PP

Werkstoffe
PP schwarz
alle Maße in mm

Multi-Combi-Clip-Schelle, Typ 01

- Die vielseitige Clipschelle, geeignet zur Wand-, Boden- oder Schienenmontage (Profile 20/10 und 27/18).
- Ausgestattet mit Nut und Fuge, können Sie diese Schelle parallel verbinden.
- Lochbohrung leicht untermaßig zur Schnellsicherung mit M6-Schrauben.
- Sicherheitsverschluß. Nicht von Hand zu öffnen!

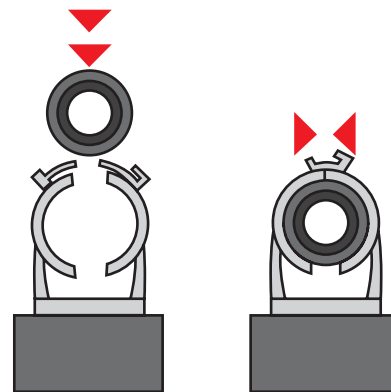
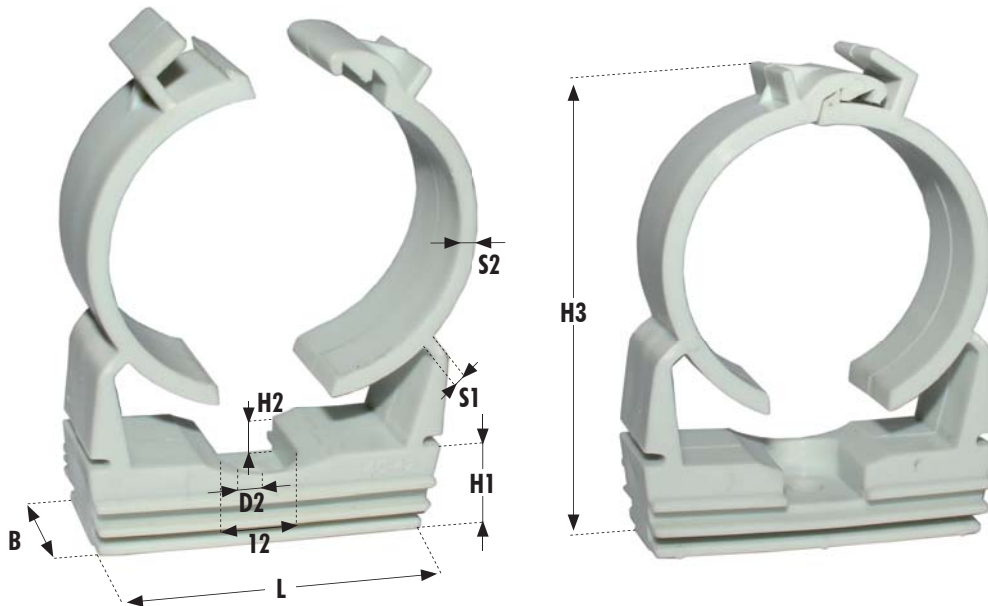


Rohr außen-Durchmesser D1	D2	B	L	H1	H2	H3	Artikelnummer
10 - 12	5,5	16	25	9-10	4	~ 32	CS 01-12
15 - 18		16	30			~ 36	CS 01-18
20 - 25		16	37			~ 42	CS 01-25
28 - 32		16	48		5	~ 49	CS 01-32
32 - 35		16	55			~ 54	CS 01-35
48 - 50		16	75			~ 70	CS 01-50

Werkstoffe
PP grau
alle Maße in mm
UV-Beständig
Temperatur: max. empfohlen 102°C max. zulässig 146°C

Clickschelle, Typ 02

Die Schelle für schnelle Montage,
Schelle anschrauben, Rohr einlegen, andrücken und „click“ - die Schelle schließt.



Schließt sich beim
Rohr einlegen selbst.

Lässt sich wieder
öffnen.

Rohr außen-Durchmesser D1	D2	B	L	H1	H2	H3	S1	S2	Artikelnummer
12	M6	16	17	11	2,5	35	0,7	1,2	CS 02-12
15 - 16			21			36			CS 02-16
18 - 20			25			40			1,8
22 - 25			30			44	0,8	1,7	CS 02-25
26 - 28			33			50	1	2	CS 02-28
32 - 35			38			61			CS 02-35
40 - 42			46			69			2,4
48 - 50		19	56	86	1,2	3,1	CS 02-50		

Werkstoffe
PP grau
alle Maße in mm
UV-Beständig
Temperatur: max. empfohlen 102°C max. zulässig 146°C

Hinweise/Haftungsbeschränkung

Die genannten Daten sind lediglich Durchschnittswerte und können nur als unverbindliche Hinweise dienen, auch in Bezug auf etwaige Schutzrechte Dritter. Somit befreien Sie unsere Angaben nicht davon, selbst zu prüfen, ob sich unsere Produkte für Ihren Anwendungsfall eignen.

Die hierin präsentierten Werte können Sie nur bedingt zu Konstruktionszwecken nutzen.

Wie Sie unsere Produkte verwenden, können wir nicht kontrollieren. Deshalb liegt der Einsatz dieser Artikel ausschließlich in Ihrem Verantwortungsbereich.

Wenn dennoch eine Haftung in Frage kommen sollte, so ist diese für alle Schäden begrenzt und zwar auf den Wert der von uns gelieferten und von Ihnen eingesetzten Ware.

Wir gewährleisten die einwandfreie Qualität unserer Produkte nach Maßgaben unserer Allgemeinen Verkaufs- und Lieferbedingungen.

Wir behalten uns technische, sowie preisliche Änderungen vor.

Vorangegangene Kataloge und Preislisten verlieren hiermit Ihre Gültigkeit.



Januar 2012



Vinner Holz 30 Fon + 49 (0)521 / 39 11 07
 D-33729 Bielefeld Fax + 49 (0)521 / 39 04 53
 www.hs-befestigungssysteme.de
 info@hs-befestigungssysteme.de

Kaufen kann schön wie Urlaub sein:
**Ganz ohne Hektik, ohne Stress -
 Das bietet „Halt“ nur von HS!**

**Ihnen hilft auf alle Fälle -
 von HS die richt´ge Schelle.**

1

**Rohrschellen und Zubehör
 DIN 3015 in allen Baureihen**

2

**Leichtbauschellen
 in versch. Ausführungen**

3

**Rundstahlbügel DIN 3570
 und ähnliche + Zubehör**

4

**Flachstahlschellen
 DIN 1592/1596 + DIN 72571**

5

**Flachstahlschellen
 DIN 1593/1597 + DIN72573**

6

**Schelle DIN 3016
 RS und RSGU**

7

**Schneckenwindeschellen
 DIN 3017 und ähnliche**

8

**Schlauchschellen Typ S
 DIN 3017 und ähnliche**

9

**Gelenkbolzenschellen
 einteilig**

10

**Gelenkbolzenschellen
 zweiteilig**

11

Ein- und Zweiohrklemmen

12

**Schnellverschluss-
 Schellen**

13

**Spannbandsysteme
 in vielen Varianten**

14

**Abgasrohrschellen DIN 71555
 und ähnliche**

15

**Schraubrohrschellen
 in versch. Ausführungen**

16

**Halterungsschellen
 in versch. Ausführungen**

17

**Consolido-Schellen
 Maße nach Ihren Vorgaben**

18


**Flachstahlschellen
 DIN 3567 und ähnliche**

19

Rohrleitlager

20

**Reparaturschellen,
 Breitbandschellen**


21

Clipschellen

22

Geräteschellen

23

Fix-Platten und Konsolen

24

Kapp- & Schutzschellen

**Extrawürste? Kein Problem!
 Wenn es für Sie keine Lösung
 von der Stange gibt, dann
 fragen Sie uns.
 Wir haben immer Ideen
 und helfen weiter
 - irgendwie.**

