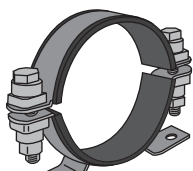


DLAE220210

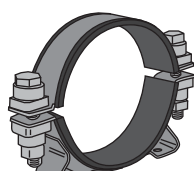
Katalog

Halterungsschellen mit Konsole und Consolido

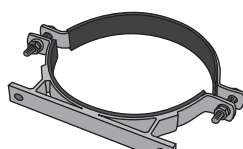
Ihnen hilft auf alle Fälle - von HS die richt'ge Schelle



**Halterungsschellen,
leicht**


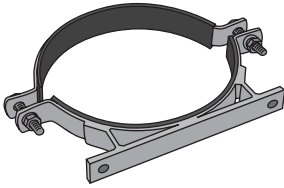

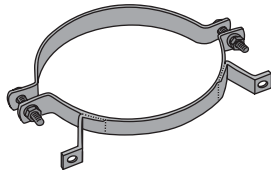
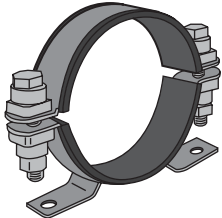

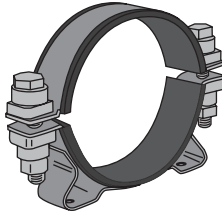



**Halterungsschellen,
schwer**



Consolido-Schelle

Inhalt

	Seite		Seite
 <p data-bbox="467 360 676 416">Wichtige Tipps damit alles klappt</p>	3	 <p data-bbox="1118 349 1337 405">Halterungsschellen Consolido</p>	12
 <p data-bbox="453 611 691 667">Überblick der verschiedenen Typen</p>	4	 <p data-bbox="1102 611 1350 667">Halterungsschelle Consolido Typ 1 und 2</p>	14
 <p data-bbox="435 864 711 943">Halterungsschellen, leichte Ausführung, Serie SP und SPGU 6000</p>	5	 <p data-bbox="1094 875 1358 931">Gelenkbolzen-Schellen mit Konsole</p>	16
 <p data-bbox="456 1126 687 1205">Halterungsschellen mit Konsole, schwere Ausführung</p>	7	 <p data-bbox="1098 1137 1353 1193">Hinweise/Haftungsbe- schränkung</p>	17

Wichtige Tipps ...damit alles klappt

Fragen Sie uns!

Seit Jahren fertigen wir Rohr-, Schlauch- und Kabelbefestigungen jeder Art und Größe. Somit kennen wir fast alle gängigen Techniken. Ebenso haben wir mittlerweile viele Sonderanfertigungen entwickelt. Deshalb: Sprechen Sie mit uns, wenn Sie eine spezielle Befestigung suchen. Wir helfen Ihnen gerne weiter.

Heute bestellen - morgen gib'ts Schellen!

Die meisten Bestellungen, die bis 15 Uhr bei uns eingehen, versenden wir noch am selben Tag.

In dringenden Fällen schicken wir mit Expressdiensten auch noch bis 16.30 Uhr, freitags bis 15.00 Uhr. Folgende Versandwege sind möglich: DPD, DPD Expressdienste, TNT, TNT Innight oder per Spedition - wir schicken so wie Sie wollen.

Direktlieferung zu Baustellen oder Montageplätzen sind kein Problem.

Öffnungszeiten:

Mo - Do 7.50 Uhr - 16.30 Uhr

Fr 7.50 Uhr - 15.30 Uhr

Kein Mindestbestellwert!

Sie müssen bei uns keinen Mindestbestellwert erreichen.

Wir liefern genau die Menge, die Sie brauchen.

Darum: Jede Menge, jede Länge!

Alles fix und fertig!

Auf Wunsch erhalten Sie Schellen fertig montiert oder alles in einem Beutel mit Ihrer Materialnummer - so wie es für Sie am besten ist. Das erledigen wir preiswert und Sie können sicher sein, dass alle Einzelteile zusammen bleiben.

Vorsicht bei Experimenten!

Nicht jede Schelle eignet sich für jede Anwendung. Hohe Temperaturen, starke mechanische Belastungen oder bestimmte Klimaregionen können für einige Materialien problematisch sein. Deshalb: Fragen Sie uns bitte bevor Sie experimentieren.

Hälfte oder Stück?

Schellen z.B. nach DIN 3015 oder DIN 3567 bestehen immer aus zwei Schellenhälften. Deshalb rechnen wir in solchen Fällen immer: 1 Stück = 1 Paar = 2 Hälften.

Das richtige Maß...

Geben Sie Maße am besten immer in Millimeter an. Denn vielfach sind auch Zollmaße gebräuchlich, die leicht mit englischen Inch-Angaben verwechselt werden. Darum: Maße am besten immer in Millimeter!

Treiben Sie es bunt!

Kunststoffe können wir in allen Farben fertigen und ebenso Metallteile in jeder RAL-Farbe pulverbeschichten. Mögen Sie Stahl lieber verzinkt? Dann können wir Ihnen mit galvanisch verzinkt in gelb, weiss, oliv, oder in schwarz dienen.

Wollen Sie lieber verkupfern, phosphatieren, feuerverzinken, grundieren oder kunststoffbeschichten? Das erledigen wir auch für Sie. Sollten Sie noch eine andere Variante benötigen, dann kümmern wir uns auch gerne darum.

Rückgaben

Sie haben einen falschen Artikel bestellt? Sie brauchen eine bestimmte Schelle nicht mehr? Kein Problem, wir nehmen diese Artikel wieder zurück, aber bitte sprechen Sie die Rücksendung mit uns vorher ab.

Haben Sie Vorschläge?

Sprechen Sie einfach mit uns. Wir wollen für Sie besser werden.

Ihnen hilft auf alle Fälle - von HS die richtige Schelle!

Viele Grüße nun in alle Welt - Ihr HS-Team aus Bielefeld.

Nutzen Sie unseren Service: Das ist günstig und bequem!

Rahmenaufträge: Günstiger und schneller!

Sie erteilen uns einen Rahmenauftrag für bestimmte Artikel und Mengen mit festen Abrufterminen oder einem festen Endtermin. Wir fertigen Ihre Waren dann in einem Rutsch zu günstigen Konditionen und lagern diese kostenlos für Sie. Sobald Sie dann eine Teilmenge davon benötigen, schicken wir Ihnen diese sofort zu.

Ihr Vorteil: Sie sichern sich günstige Konditionen, sparen Lagerplatz und die Ware ist bei jedem Abruf innerhalb von 48 Stunden bei Ihnen.

Beipack-Service: Sparen Sie Fracht!

Wir sammeln Ihre Bestellungen und verschicken alles erst zu einem Termin, den Sie wünschen.

Ihr Vorteil: Sie bekommen nur eine Sammel-Lieferung zu deutlich geringeren Frachtkosten, als wenn wir jede Bestellung einzeln schicken würden.

Überblick der verschiedenen Typen

Die Halterungsschellen bieten wir in den unten aufgeführten Ausführungen an. Sie sind geeignet zur Befestigung von Behältern oder Rohren an Decken, Wänden, sowie im Maschinen-, Anlagen- und Fahrzeugbau.
Weitere Varianten auf Anfrage

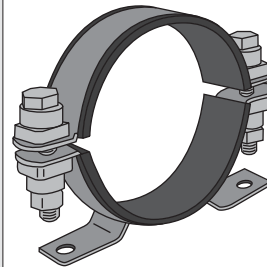
Bitte beachten:

Schellen dieser Ausführung werden prinzipiell nur für einen Rohraußen-Durchmesser angefertigt, da die Konstruktion nur einen ganz geringen Spannbereich hat.



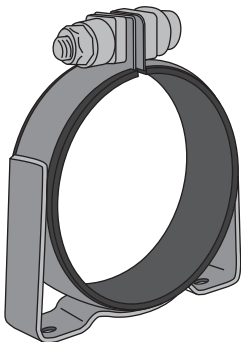
Leichte Halterungsschelle, einteilig

- Konsole ist punktgeschweisst am Schellenboden
- Stahlbandbreiten von 15 bis 30 mm möglich
- Bei einer Bestellung bitte ausdrücklich ‚einteilig‘ ergänzen.
- Typ SP 6000, einteilig, ohne Gummieinlage
- Typ SPGU 6000, einteilig, mit Gummieinlage



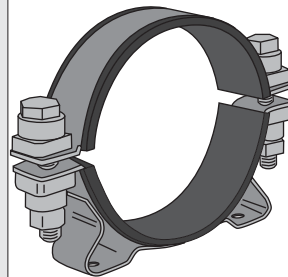
Leichte Halterungsschelle, zweiteilig

- Konsole ist punktgeschweisst am Schellenboden
- Stahlbandbreiten von 15 bis 30 mm möglich
- Bei einer Bestellung bitte ausdrücklich ‚zweiteilig‘ ergänzen.
- Typ SP 6000, zweiteilig, ohne Gummieinlage
- Typ SPGU 6000, zweiteilig, mit Gummieinlage



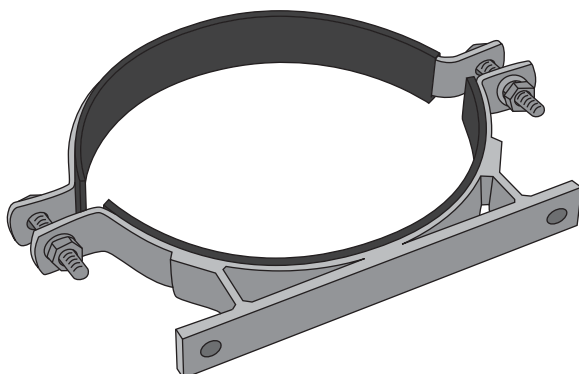
Schwere Halterungsschelle, einteilig

- Seitlich hochgezogene Konsole
- Konsole am Boden und seitlich punktgeschweisst
- Bandbreite 30 mm Standard, andere Maße auf Anfrage
- Mit oder ohne Gummieinlage, bitte ausdrücklich angeben
- Artikelnummer 1816011+Ø oder SPGU 6011+Ø



Schwere Halterungsschelle, zweiteilig

- Seitlich hochgezogene Konsole
- Konsole am Boden und seitlich punktgeschweisst
- Bandbreite 30 mm Standard, andere Maße auf Anfrage
- Mit oder ohne Gummieinlage, bitte ausdrücklich angeben
- Artikelnummer 1816025+Ø oder SPGU 6025+Ø

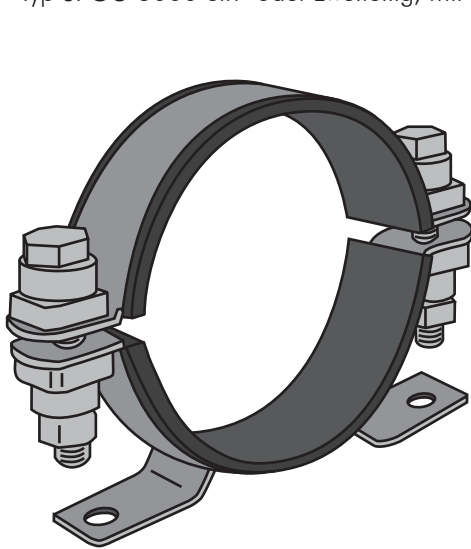


Halterungsschelle Typ ‚Consolido‘

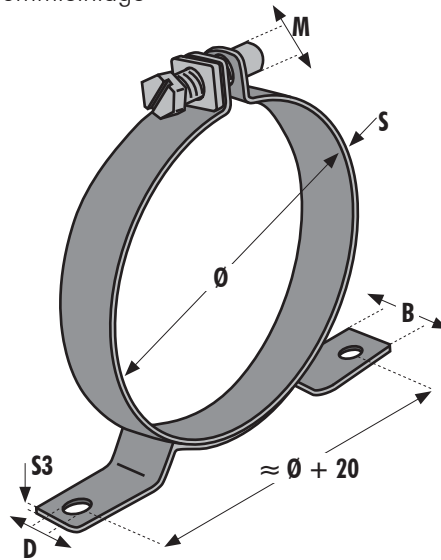
- Robuste Schweißnahtverbindung aller Bauteile
- Viele Maße können Sie wählen oder anpassen lassen
- Einfache Montage: Befestigungsschrauben leicht zugänglich
- Form der Konsole veränderbar
- Art der Schweißnähte entsprechend Ihren Wünschen
- Einteilig oder zweiteilig möglich
- Mit oder ohne Gummieinlage wählbar

Halterungsschellen mit Konsole, leichte Ausführung, Serie SP und SPGU 6000

- Konsole ist punktgeschweisst am Schellenboden
- Stahlbandbreiten von 15 bis 30 mm möglich
- Bei einer Bestellung bitte ausdrücklich ‚einteilig‘ oder ‚zweiteilig‘ ergänzen.
- Typ SP 6000, ein- oder zweiteilig, ohne Gummieinlage
- Typ SPGU 6000 ein- oder zweiteilig, mit Gummieinlage



Zweiteilige Schelle mit Gummieinlage SPGU 6000



Einteilige Schelle ohne Gummieinlage SP 6000

B	Stärke Stahlmaterial S			Kleinstdurchmesser Ø	D	S3	Schrauben M	Bestellbeispiel
	W1	W4	W5					
15	1,0	0,6	0,6	25	6,5	2,0	M6 x 30 SZ	SP 6000.Ø/15SZ SPGU 6000.Ø/15SZ
20	1,25	0,8	0,8	30	8,5	2,0	M8 x 40 SZ	SP 6000.Ø/20SZ SPGU 6000.Ø/20SZ
25	1,0 1,5	1,0	1,0	50	11	2,5	M10 x 45 SK	SP 6000.Ø/25SK SPGU 6000.Ø/25SK
30	2,5	2,5	-	80	13	3,0	M12 x 70 SK	SP 6000.Ø/30SK SPGU 6000.Ø/30SK
40	3,0	3,0	-	400	13	4,0	M12 x 70 SK	SP 6000.Ø/40SK SPGU 6000.Ø/40SK

Werkstoffe	
W1	komplett Stahl verzinkt Standard
W4	komplett rostfreier Stahl 1.4301
W5	komplett rostfreier Stahl 1.4401/1.4571
Gummieinlage	
EPDM (Standard)	
CR/NBR	
Silikon	
Weitere Daten zu den Gummieinlagen finden Sie auf der folgenden Seite.	

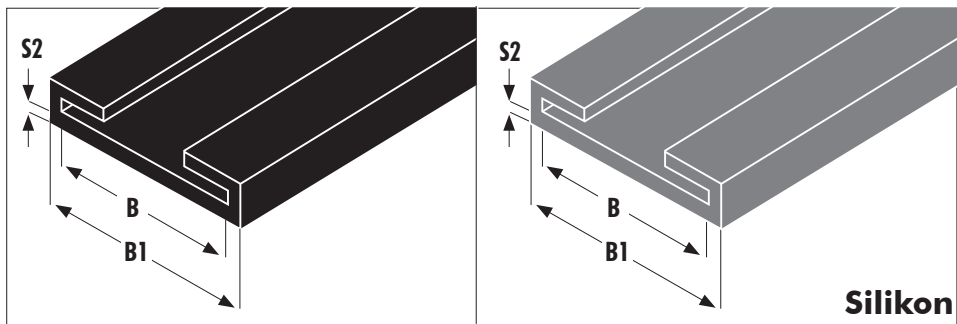
Bestellbeispiel

SPGU 6000. 130 / 20 SZ -1tlg.- W1

Rohraußendurchmesser in mm → 130
 Sechskantschraube mit Schlitz = SZ → 20 SZ
 Materialkürzel W1, W4, W5 → W1
 Schellentyp SPGU = mit Gummieinlage
 Bandbreite Stahl → 20
 Einteilig: Mit einer Verschlusschraube → -1tlg.-
 Werkstoffangabe nur erforderlich für W4 und W5. Bitte beachten Sie bei den Bestellbezeichnungen: SPGU steht für Schellen mit Gummieinlage, SP ohne Gummieinlage.

Schrauben	
SZ	Außensechskantschraube mit Schlitz
SK	Außensechskantschraube
alle Maße in mm	

Gummiprofile für Halterungsschellen mit Konsole, leicht



B = Bandbreite
B1 = Breite in mm
S2 = Materialdicke in mm

Maße des Gummiprofils

Bandbreite B in mm	Gummiprofil				
	EPDM (Standard)	Polychloropren CR/NBR (60% / 40%)	Silikon MQV (grau)	Breite B1 in mm	Materialdicke S2 in mm
15	✓	✓	✓	18,5	1,5
20	✓	✓	✓	25	2
25	✓	✓	✓	31	3
30	✓	-	✓	36	3
40	✓	-	✓	41	3

Materialeigenschaften

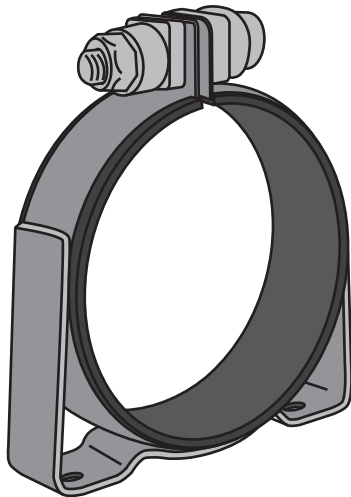
Eigenschaften der Gummiprofile	EPDM (Standard)	Polychloropren CR/NBR	Silikon MQV (grau)
Zugfestigkeit	7 N/mm	10 N/mm	8,5 N/mm
Bruchdehnung	350 %	200 %	420 %
Shore Härte A	65 ± 5	70 ± 5	70 ± 5
Temperatur	-40 °C bis +120 °C	-35 °C bis +100 °C	-60 °C bis +170 °C

Beständig gegen

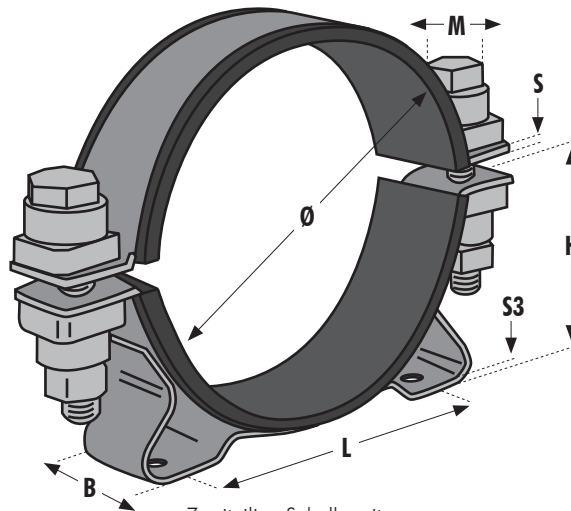
	EPDM (Standard)	Polychloropren CR/NBR	Silikon MQV (grau)
Wetter und Ozon	sehr gut	sehr gut	gut
Alterung und UV	sehr gut	sehr gut	sehr gut
Benzin	nicht resistent	ausreichend	mittel
Öle und Fette	nicht resistent	gut	gut
Alkohole	gut	gut	gut
Säuren	gut	gut	mittel
Alkalien	gut	gut	mittel

Halterungsschellen mit Konsole, schwere Ausführung, Teil 1

- Seitlich hochgezogene Konsole
- Konsole am Boden und seitlich punktgeschweisst
- Bandbreite 30 mm Standard, andere Maße auf Anfrage
- Mit oder ohne Gummieinlage, bitte ausdrücklich angeben
- Artikelnummer 1816011+Ø oder SPGU 6011+Ø und Artikelnummer 1816025+Ø oder SPGU 6025+Ø



Einteilige Schelle mit Gummieinlage 181 6011+Ø oder SPGU 6011+Ø



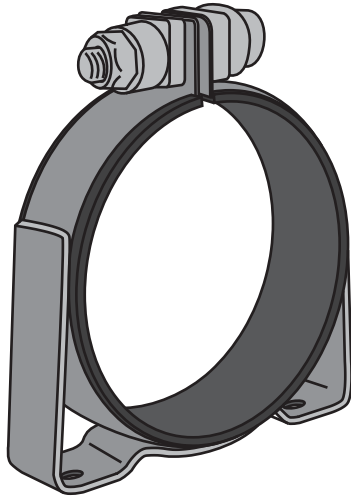
Zweiteilige Schelle mit Gummieinlage 181 6025+Ø oder SPGU 6025+Ø

Ø	B	B1	S	S2	S3	H~	L	Langloch	Artikelnummer	
									1-teilig	2-teilig
80						48	82		181 6011 080	
85						51	90		181 6011 085	
89						53	82		181 6011 089	
92						51	90		181 6011 092	
95						56	90		181 6011 095	
98						58	90		181 6011 098	
100						58	90		181 6011 100	
102						60	90		181 6011 102	
108						62	100		181 6011 108	181 6025 108
110						63	100		181 6011 110	181 6025 110
112						64	100		181 6011 112	181 6025 112
113						65	100		181 6011 113	
114	30	36	2,5	3	3	66	100	9 x 13	181 6011 114	181 6025 114
115						66	100		181 6011 115	
117						65	100		181 6011 117	181 6025 117
120						68	100		181 6011 120	181 6025 120
121						68	100		181 6011 121	
124						70	100		181 6011 124	181 6025 124
128						72	136		181 6011 128	181 6025 128
130						73	136		181 6011 130	181 6025 130
133						75	136		181 6011 133	181 6025 133
135						76	136		181 6011 135	
136						76	136		181 6011 136	181 6025 136
139						78	136		181 6011 139	
140						78	136		181 6011 140	181 6025 140
145						79	136		181 6011 145	

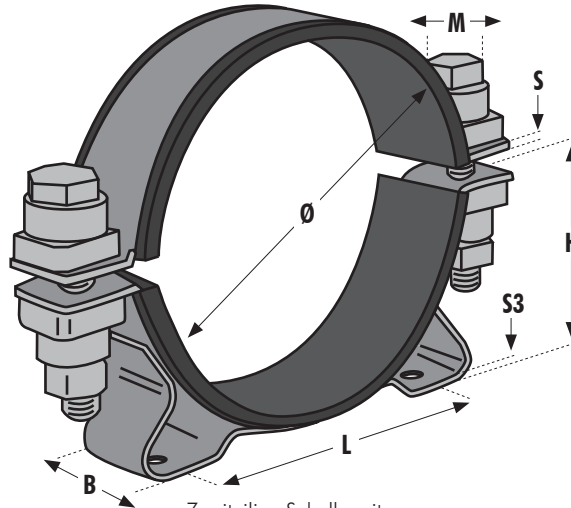
Werkstoffe	
W1	komplett Stahl verzinkt Standard
W4	komplett rostfreier Stahl 1.4301
W5	komplett rostfreier Stahl 1.4401/1.4571
alle Maße in mm	
Gummieinlage	
EPDM (Standard)	
Silikon	
Weitere Daten zu den Gummieinlagen finden Sie am Ende dieses Teilbereiches.	

Halterungsschellen mit Konsole, schwere Ausführung, Teil 2

- Seitlich hochgezogene Konsole
- Konsole am Boden und seitlich punktgeschweisst
- Bandbreite 30 mm Standard, andere Maße auf Anfrage
- Mit oder ohne Gummieinlage, bitte ausdrücklich angeben
- Artikelnummer 1816011+Ø oder SPGU 6011+Ø und Artikelnummer 1816025+Ø oder SPGU 6025+Ø



Einteilige Schelle mit Gummieinlage 181 6011+Ø oder SPGU 6011+Ø



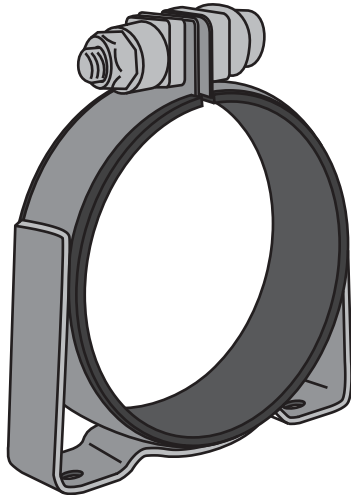
Zweiteilige Schelle mit Gummieinlage 181 6025+Ø oder SPGU 6025+Ø

Ø	B	B1	S	S2	S3	H~	L	Langloch	Artikelnummer	
									1-teilig	2-teilig
146						81	136		181 6011 146	181 6025 146
150						83	136		181 6011 150	181 6025 150
152						84	148		181 6011 152	181 6025 152
154						85	148		181 6011 154	181 6025 154
160						88	148		181 6011 160	181 6025 160
163						90	148		181 6011 163	181 6025 163
165						91	148		181 6011 165	181 6025 165
167						92	148		181 6011 167	181 6025 167
169						93	148		181 6011 169	
170						93	148		181 6011 170	181 6025 170
172						94	148		181 6011 172	181 6025 172
176						97	148		181 6011 176	181 6025 176
178	30	36	2,5	3	3	97	148	9 x 13	181 6011 178	181 6025 178
179						98	152		181 6011 179	
180						99	148		181 6011 180	181 6025 180
182						100	148		181 6011 182	181 6025 182
184						100	148		181 6011 184	181 6025 184
186						102	148		181 6011 186	181 6025 186
191						104	148		181 6011 191	181 6025 191
193						105	148		181 6011 193	181 6025 193
194						105	148		181 6011 194	181 6025 194
200						108	212		181 6011 200	181 6025 200
204						110	212		181 6011 204	181 6025 204
206						111	212		181 6011 206	181 6025 206
208						113	212		181 6011 208	181 6025 208
210						113	212		181 6011 210	181 6025 210

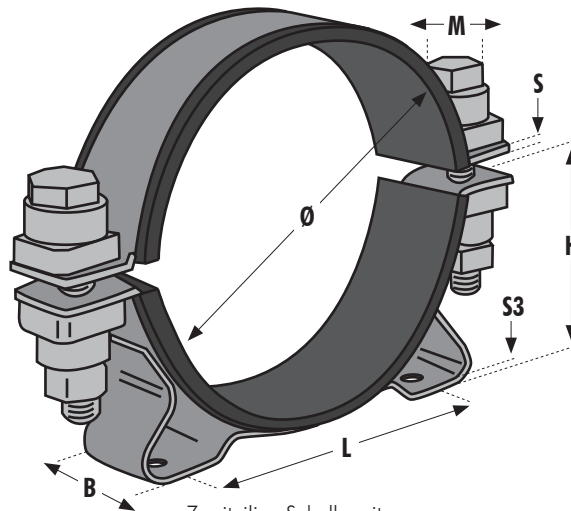
Werkstoffe	
W1	komplett Stahl verzinkt Standard
W4	komplett rostfreier Stahl 1.4301
W5	komplett rostfreier Stahl 1.4401/1.4571
alle Maße in mm	
Gummieinlage	
EPDM (Standard)	
Silikon	
Weitere Daten zu den Gummieinlagen finden Sie am Ende dieses Teilbereiches.	

Halterungsschellen mit Konsole, schwere Ausführung, Teil 3

- Seitlich hochgezogene Konsole
- Konsole am Boden und seitlich punktgeschweisst
- Bandbreite 30 mm Standard, andere Maße auf Anfrage
- Mit oder ohne Gummieinlage, bitte ausdrücklich angeben
- Artikelnummer 1816011+Ø oder SPGU 6011+Ø und Artikelnummer 1816025+Ø oder SPGU 6025+Ø



Einteilige Schelle mit Gummieinlage 181 6011+Ø oder SPGU 6011+Ø



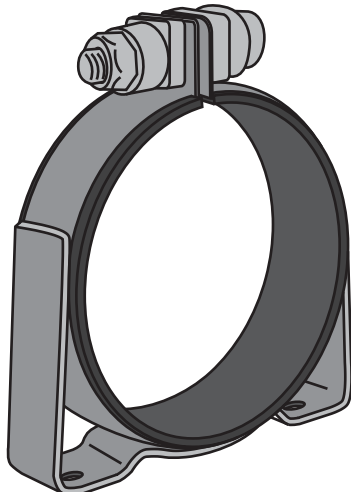
Zweiteilige Schelle mit Gummieinlage 181 6025+Ø oder SPGU 6025+Ø

Ø	B	B1	S	S2	S3	H~	L	Langloch	Artikelnummer	
									1-teilig	2-teilig
215						115	216		181 6011 215	181 6025 215
218						117	216		181 6011 218	181 6025 218
220						118	216		181 6011 220	181 6025 220
222						119	216		181 6011 222	181 6025 222
223						120	216		181 6011 223	
224						120	216		181 6011 224	181 6025 224
226						121	216		181 6011 226	181 6025 226
228						122	216		181 6011 228	181 6025 228
229						122	216		181 6011 229	
230						123	216		181 6011 230	181 6025 230
232						124	216		181 6011 232	181 6025 232
235						126	216		181 6011 235	181 6025 235
240	30	36	2,5	3	3	128	216	9 x 13	181 6011 240	181 6025 240
242						130	248		181 6011 242	181 6025 242
246						131	248		181 6011 246	181 6025 246
247						132	248		181 6011 247	
250						133	248		181 6011 250	181 6025 250
252						135	248		181 6011 252	181 6025 252
253						134	248		181 6011 253	
254						135	248		181 6011 254	181 6025 254
256						135	248		181 6011 256	181 6025 256
265						141	248		181 6011 265	181 6025 265
267						142	248		181 6011 267	181 6025 267
273						145	248		181 6011 273	181 6025 273
276						145	248		181 6011 276	181 6025 276
280						148	248		181 6011 280	181 6025 280

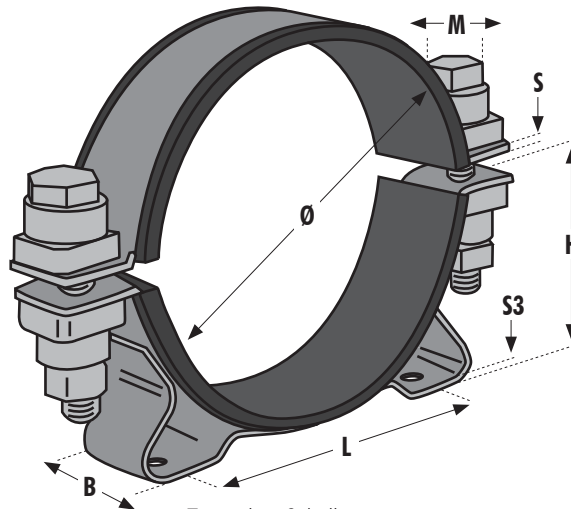
Werkstoffe	
W1	komplett Stahl verzinkt Standard
W4	komplett rostfreier Stahl 1.4301
W5	komplett rostfreier Stahl 1.4401/1.4571
alle Maße in mm	
Gummieinlage	
EPDM (Standard)	
Silikon	
Weitere Daten zu den Gummieinlagen finden Sie am Ende dieses Teilbereiches.	

Halterungsschellen mit Konsole, schwere Ausführung, Teil 4

- Seitlich hochgezogene Konsole
- Konsole am Boden und seitlich punktgeschweisst
- Bandbreite 30 mm Standard, andere Maße auf Anfrage
- Mit oder ohne Gummieinlage, bitte ausdrücklich angeben
- Artikelnummer 1816011+Ø oder SPGU 6011+Ø und Artikelnummer 1816025+Ø oder SPGU 6025+Ø



Einteilige Schelle mit Gummieinlage 181 6011+Ø oder SPGU 6011+Ø

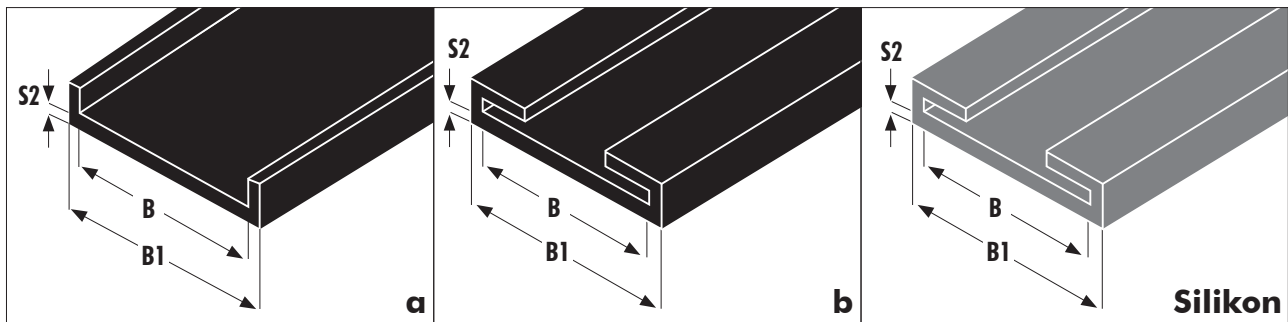


Zweiteilige Schelle mit Gummieinlage 181 6025+Ø oder SPGU 6025+Ø

Ø	B	B1	S	S2	S3	H~	L	Langloch	Artikelnummer	
									1-teilig	2-teilig
289						153	280		181 6011 289	181 6025 289
292						154	280		181 6011 292	181 6025 292
298						157	280		181 6011 298	181 6025 298
300						158	280		181 6011 300	181 6025 300
304						160	280		181 6011 304	181 6025 304
306						161	280		181 6011 306	181 6025 306
308						162	280		181 6011 308	181 6025 308
315						166	280		181 6011 315	181 6025 315
320						178	280		181 6011 320	181 6025 320
329						173	280		181 6011 329	181 6025 329
333						175	345		181 6011 333	181 6025 333
350						180	345		181 6011 350	181 6025 350
360	30	36	2,5	3	3	188	345	9 x 13	181 6011 360	181 6025 360
379						198	360		181 6011 379	181 6025 379
386						201	360		181 6011 386	181 6025 386
400						208	384			181 6025 400
406						211	384			181 6025 406
419						217	384			181 6025 419
423						220	384			181 6025 423
428						222	384			181 6025 428
450						233	446			181 6025 450
494						256	384			181 6025 494
500						258	446			181 6025 500
515						266	446			181 6025 515
600						308	600			181 6025 600

Werkstoffe	
W1	komplett Stahl verzinkt Standard
W4	komplett rostfreier Stahl 1.4301,
W5	komplett rostfreier Stahl 1.4401/1.4571,
alle Maße in mm	
Gummieinlage	
EPDM (Standard)	
Silikon	
Weitere Daten zu den Gummieinlagen finden Sie am Ende dieses Teilbereiches.	

Gummiprofile für Halterungsschellen mit Konsole, schwer



- B = Bandbreite**
- B1 = Breite in mm**
- S2 = Materialdicke in mm**

Maße des Gummiprofils

Bandbreite B in mm	Gummiprofil			
	EPDM (Standard)	Silikon MQV (grau)	Breite B1 in mm	Materialdicke S2 in mm
30	✓	✓	36	3

Materialeigenschaften

Eigenschaften der Gummiprofile	EPDM (Standard)	Silikon MQV (grau)
Zugfestigkeit	7 N/mm	8,5 N/mm
Bruchdehnung	350 %	420 %
Shore Härte A	65 ± 5	70 ± 5
Temperatur	-40 °C bis +120 °C	-60 °C bis +170 °C

Beständig gegen

Wetter und Ozon	sehr gut	gut
Alterung und UV	sehr gut	sehr gut
Benzin	nicht resistent	mittel
Öle und Fette	nicht resistent	gut
Alkohole	gut	gut
Säuren	gut	mittel
Alkalien	gut	mittel

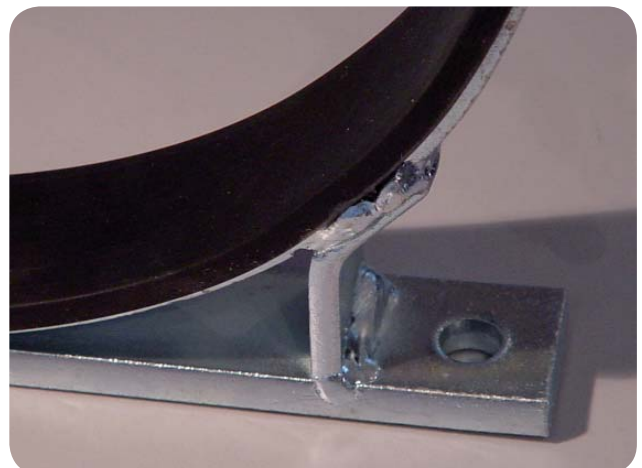
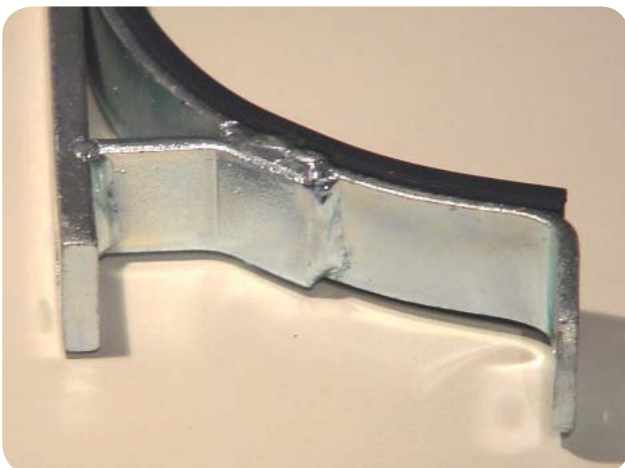
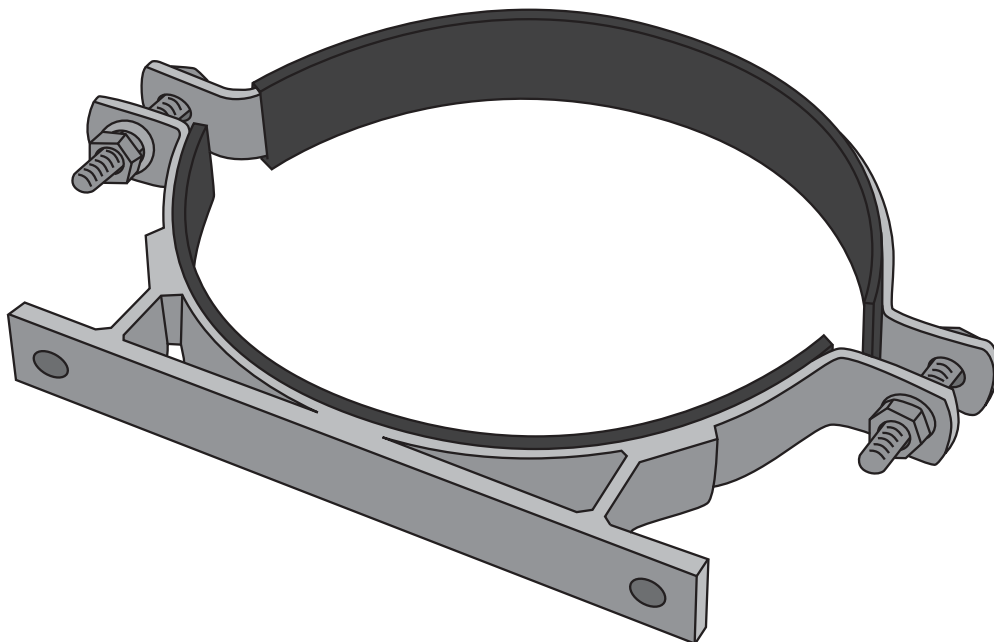
Halterungsschellen Consolido

Mit dieser Schelle haben Sie es leichter, denn Sie können uns eine Reihe von Maßen vorgeben. Zudem sind wir hier schnell und können kurzfristig liefern - in der Regel innerhalb von 2 Wochen.

Diese Schelle ist mit oder ohne Gummieinlage lieferbar. Das eingeklebte Gummiprofil hat eine Stärke von 3 mm. Consolido ist solide geschweißt. Wir punkten die Anbauteile nicht an, sondern ziehen lange solide Schweißnähte. Sollten Sie eine besonders robuste Ausführung benötigen, dann können wir zusätzliche Stützen einsetzen. Außerdem können wir auch den Rohrmittenabstand der Schellen erhöhen.

Genauere Maßdaten finden Sie in den nachfolgenden Tabelle bzw. können Sie uns hier Ihre Anforderungen vorgeben. Bei offenen Maßangaben verwenden wir einfach unsere Standardmaße. Ebenso können wir die Form der Konsole Ihren Wünschen anpassen.

Nachfolgend finden Sie einige Detailabbildungen und Beispiele aus unserer Fertigung.



Halterungsschelle Consolido, verschiedene Varianten

Consolido, einteilig



Consolido, zweiteilig



Consolido, zweiteilig, Typ 2



Consolido mit Stützen oder Erhöhung



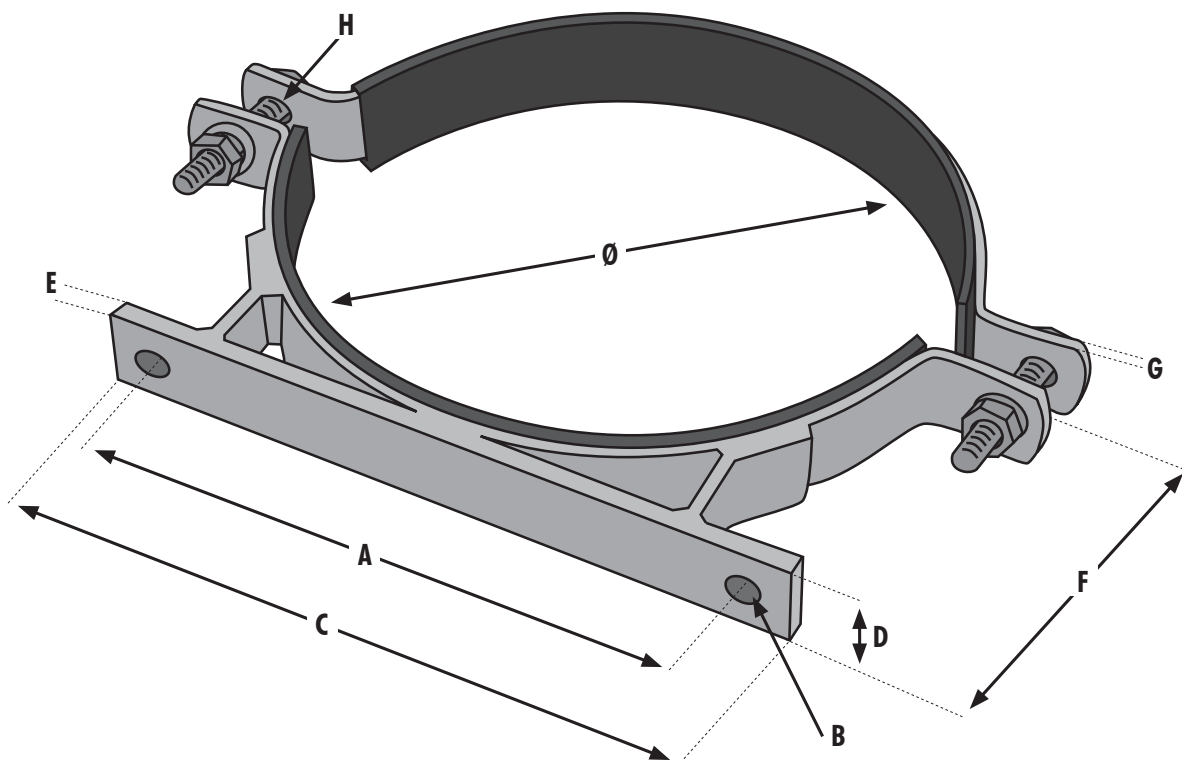
Halterungsschelle Consolido, Typ 1

Geben Sie bitte in den Tabellen die für Sie wichtigen Maße vor. Bei offenen Maßangaben verwenden wir einfach unsere Standardmaße, die in der Tabelle genannt sind.

Die Schraubenbohrungen in der Konsole sind immer oval, um die Schelle bei der Montage besser ausrichten zu können.

Diese Schelle ist mit oder ohne Gummieinlage lieferbar. Das eingearbeitete Gummiprofil hat eine Stärke von 3 mm.

Lieferung mit Schrauben, Muttern und Unterlegscheiben.



Wählbare Maße in mm

Maße der Schelle

Rohraußendurchmesser	Abstand Rohrmittle bis einschließlich Konsolenunterkante	Materialstärke der Schelle (Standard 30 x 3 mm)	Schraubenbohrung in der Schelle
$\emptyset =$ mm	F = mm	G = mm	H = mm

Einteilig

Zweiteilig

Mit Gummiprofil

Ohne Gummiprofil

Maße der Konsole

Bohrungsmittenabstand	Schraubenbohrungen in Konsole (Oval)	Gesamtlänge der Konsole	Breite der Konsole (Standard 30 mm)	Materialstärke der Konsole (Standard 8 mm)
A = mm	B = mm	C = mm	D = mm	E = mm

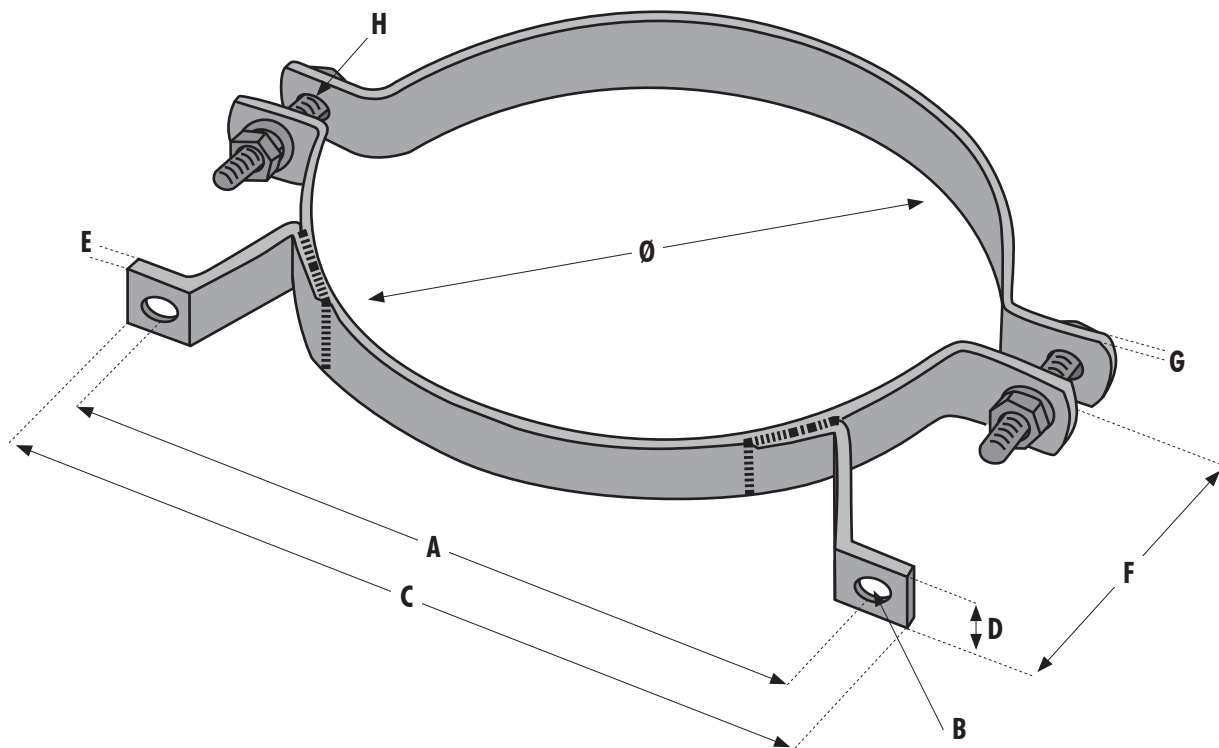
Halierungsschelle Consolido, Typ 2

Geben Sie bitte in den Tabellen die für Sie wichtigen Maße vor. Bei offenen Maßangaben verwenden wir einfach unsere Standardmaße, die in der Tabelle genannt sind.

Die Schraubenbohrungen in der Konsole sind immer oval, um die Schelle bei der Montage besser ausrichten zu können.

Diese Schelle ist mit oder ohne Gummieinlage lieferbar. Das eingearbeitete Gummiprofil hat eine Stärke von 3 mm.

Lieferung mit Schrauben, Muttern und Unterlegscheiben.



Wählbare Maße in mm

Maße der Schelle

Rohraußendurchmesser	Abstand Rohrmittle bis einschließlich Konsolenunterkante	Materialstärke der Schelle (Standard 30 x 3 mm)	Schraubenbohrung in der Schelle	Einteilig <input type="checkbox"/>
$\emptyset =$ mm	F = mm	G = mm	H = mm	Zweiteilig <input type="checkbox"/>
				Mit Gummiprofil <input type="checkbox"/>
				Ohne Gummiprofil <input type="checkbox"/>

Maße der Konsole

Bohrungsmittenabstand	Schraubenbohrungen in Konsole (Oval)	Gesamtlänge der Konsole	Breite der Konsole (Standard 30 mm)	Materialstärke der Konsole (Standard 8 mm)
A = mm	B = mm	C = mm	D = mm	E = mm

Gelenkbolzen-Schellen mit Konsole

Als Alternative zu den Schellen mit angeschweisster Konsole, können Sie auch einfach eine Gelenkbolzenschelle in eine Konsole einschlaufen. Zudem gibt es auch Schellen mit einem Aushakmechanismus und schließlich können wir hier auch eine Gummieinlage einlegen oder -kleben. Für mehr Details sehen Sie bitte unseren Spezialkatalog zu diesem System.



Hinweise/Haftungsbeschränkung

Die genannten Daten sind lediglich Durchschnittswerte und können nur als unverbindliche Hinweise dienen, auch in Bezug auf etwaige Schutzrechte Dritter. Somit befreien Sie unsere Angaben nicht davon, selbst zu prüfen, ob sich unsere Produkte für Ihren Anwendungsfall eignen.

Die hierin präsentierten Werte können Sie nur bedingt zu Konstruktionszwecken nutzen.

Wie Sie unsere Produkte verwenden, können wir nicht kontrollieren. Deshalb liegt der Einsatz dieser Artikel ausschließlich in Ihrem Verantwortungsbereich.

Wenn dennoch eine Haftung in Frage kommen sollte, so ist diese für alle Schäden begrenzt und zwar auf den Wert der von uns gelieferten und von Ihnen eingesetzten Ware.

Wir gewährleisten die einwandfreie Qualität unserer Produkte nach Maßgaben unserer Allgemeinen Verkaufs- und Lieferbedingungen.

Wir behalten uns technische, sowie preisliche Änderungen vor.

Vorangegangene Kataloge und Preislisten verlieren hiermit Ihre Gültigkeit.



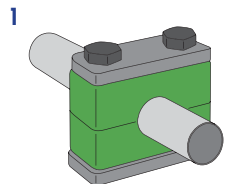
Januar 2009



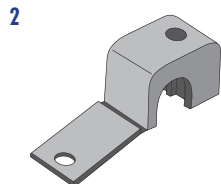
Vinner Holz 30 Fon + 49 (0)521 / 39 11 07
 D-33729 Bielefeld Fax + 49 (0)521 / 39 04 53
 www.hs-befestigungssysteme.de
 info@hs-befestigungssysteme.de

Kaufen kann schön wie Urlaub sein:
**Ganz ohne Hektik, ohne Stress -
 Das bietet „Halt“ nur von HS!**

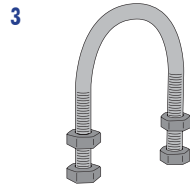
**Ihnen hilft auf alle Fälle -
 von HS die richt´ge Schelle.**



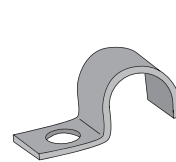
1
 Rohrschellen und Zubehör
 DIN 3015 in allen Baureihen



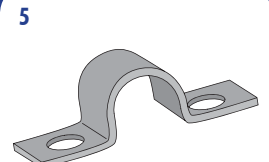
2
 Leichtbauschellen
 in versch. Ausführungen



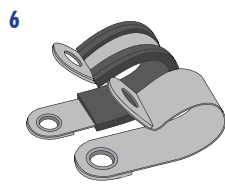
3
 Rundstahlbügel DIN 3570
 und ähnliche + Zubehör



4
 Flachstahlschellen
 DIN 1592/1596 + DIN 72571



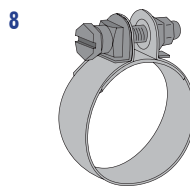
5
 Flachstahlschellen
 DIN 1593/1597 + DIN72573



6
 Schelle DIN 3016
 RS und RSGU



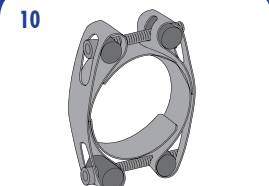
7
 Schneckenwindeschellen
 DIN 3017 und ähnliche



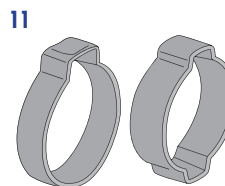
8
 Schlauchschellen Typ S
 DIN 3017 und ähnliche



9
 Gelenkbolzenschellen
 einteilig



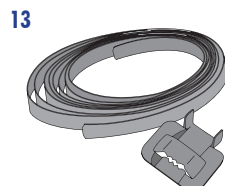
10
 Gelenkbolzenschellen
 zweiteilig



11
 Ein- und Zweiohrklemmen



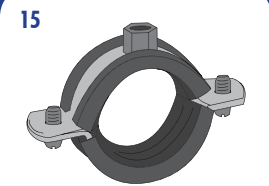
12
 Schnellverschluss-
 Schellen



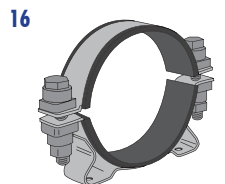
13
 Spannbandsysteme
 in vielen Varianten



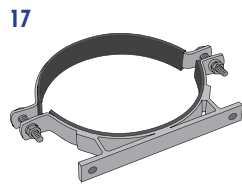
14
 Abgasrohrschellen DIN 71555
 und ähnliche



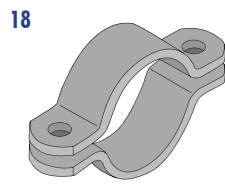
15
 Schraubrohrschellen
 in versch. Ausführungen



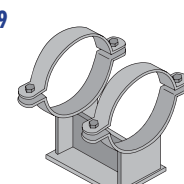
16
 Halterungsschellen
 in versch. Ausführungen



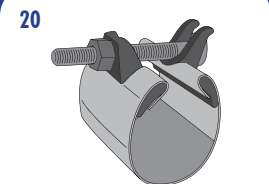
17
 Consolido-Schellen
 Maße nach Ihren Vorgaben



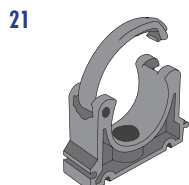
18
 Flachstahlschellen
 DIN 3567 und ähnliche



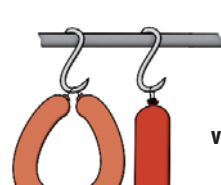
19
 Rohrleitlager



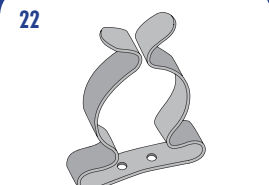
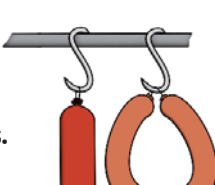
20
 Reparaturschellen,
 Breitbandschellen



21
 Clipschellen



Extrawürste? Kein Problem!
 Wenn es für Sie keine Lösung
 von der Stange gibt, dann fragen Sie uns.
 Wir haben immer Ideen
 und helfen weiter – irgendwie.



22
 Geräteschellen