



HS-Befestigungssysteme GmbH

Vinner Holz 30 | D-33729 Bielefeld
Fon + 49 (0) 521/391107
Fax + 49 (0) 521/390453
Net www.hs-befestigungssysteme.de
Mail info@hs-befestigungssysteme.de

Ihnen hilft auf alle Fälle – von HS die richt'ge Schelle!



Ohrklemmen und Federbandschellen



Ein-Ohrklemmen



Ein-Ohrklemmen
mit Einlagering



Zwei-Ohrklemmen



Doppel-Schlauchklemmen

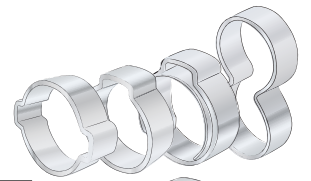


Federbandschellen

Übersicht der Schellentypen

Ohrklemmen | Federbandschellen

Seite 3



Ein-Ohrklemme

Der Klassiker | die einfache und robuste Klemme

Seite 4



Ein-Ohrklemme mit Einlagering

Schlauch wird komplett umschlossen

Seite 5



Zwei-Ohrklemme

Die Kraft der zwei Ohren

Seite 6



Doppel-Schlauchklemme

Für parallele Leitungen

Seite 7



Stufenlose Ein-Ohrklemme

Rundumbindung | üppigere Spannbereiche

Seite 8



Zangen für Ohrklemmen

Speziell für Ohrklemmen

Seite 9



Federbandschelle

Nach DIN 3021 | Durchmesser ab 13 mm

Seite 10



Federbandschelle AML

Durchmesser ab 6 mm

Seite 11



Tipps für guten Halt

Seite 12



Service

Seite 13



Übersicht der Schellentypen

Ohrklemmen | Federbandschellen

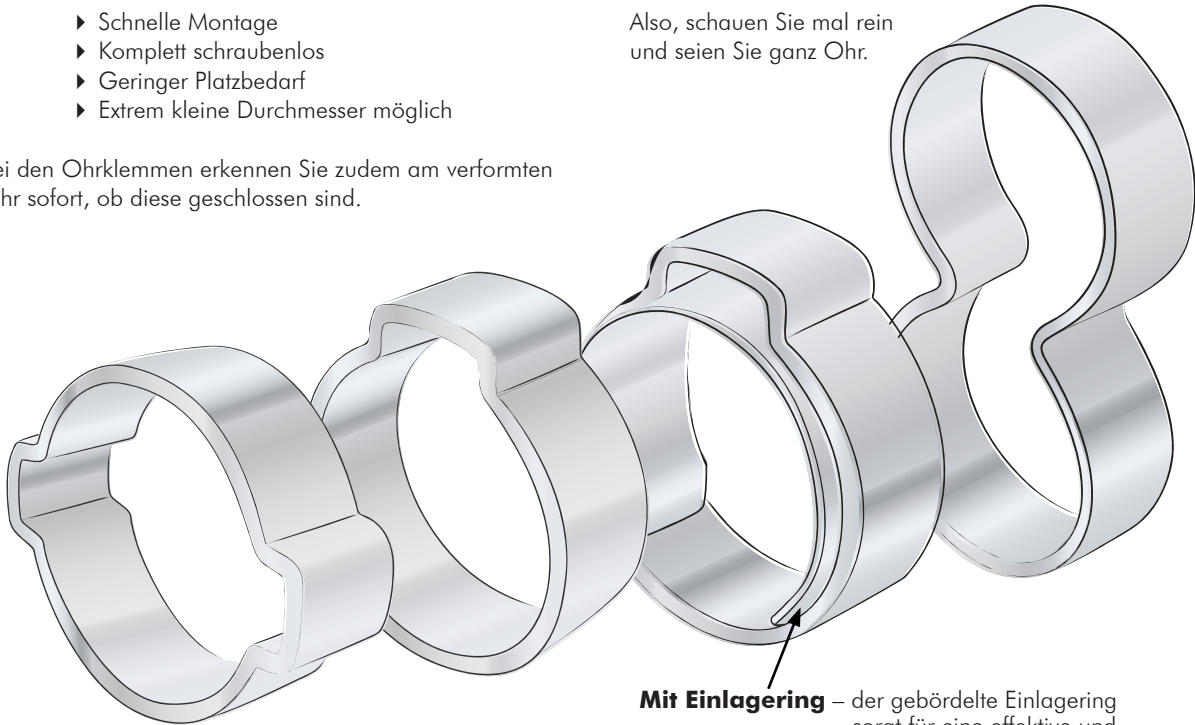
Wenn Sie einen Schlauch auf einem Stutzen oder einer Tülle befestigen wollen, dann müssen Sie diese Klemmen hier kennen. Denn alle haben einige schlagende Vorteile:

- ▶ Schnelle Montage
- ▶ Komplett schraubenlos
- ▶ Geringer Platzbedarf
- ▶ Extrem kleine Durchmesser möglich

Bei den Ohrklemmen erkennen Sie zudem am verformten Ohr sofort, ob diese geschlossen sind.

Zunehmend werden diese Klemmen mit einer zusätzlichen Sicke auf dem Ohr ausgestattet, welche die Stabilität erhöht. Andere Schellen-Typen sind sogar wieder demontierbar.

Also, schauen Sie mal rein und seien Sie ganz Ohr.



Mit Einlagering – der gebördelte Einlagering sorgt für eine effektive und kraftvolle Rundumabdichtung

Sicke – Vertiefung in dem Ohr für eine verstärkte Klemmkraft; gehört mittlerweile bei fast allen Ohrklemmen zur Ausstattung



▶ stufenlose Ein-Ohrklemmen



▶ Federbandschellen AML



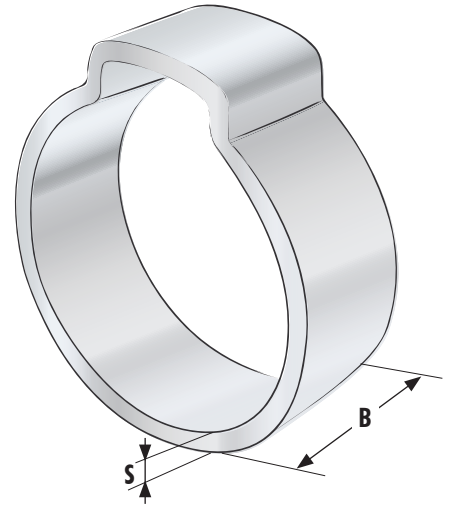
▶ Federbandschellen nach DIN 3021

Ein-Ohrklemme

Der Klassiker | die einfache und robuste Klemme

Diese Ein-Ohrklemme ist der Klassiker aller Klemmen. Mit dieser Schelle schaffen Sie schnell robuste und kraftvolle Verbindungen eines Schlauches auf einem Stutzen. Zudem ist die Montage mit Zange extrem einfach.

Und ist das Ohr erst einmal zusammengedrückt, dann sehen Sie, dass die Klemme sicher sitzt. Die abgerundeten Kanten schützen den Schlauch vor Beschädigung.



Werkstoffe

- ▶ W4 – Komplett rostfreier Stahl 1.4301 (=V2A)
- ▶ W1 – Restbestände in Stahl verzinkt [auf Anfrage]

Spannbereich Ø	Bandstärke S	Bandbreite B	Artikelnummer
2,9 - 3,3		3	Ohr1/ 2,9 - 3,3 V2A
3,0 - 3,5			Ohr1/ 3 - 3,5 V2A
3,3 - 4,1			Ohr1/ 3,3 - 4,1 V2A
3,8 - 4,6			Ohr1/ 3,8 - 4,6 V2A
4,1 - 5,1		4	Ohr1/ 4,1 - 5,1 V2A
4,6 - 5,6			Ohr1/ 4,6 - 5,6 V2A
5,1 - 6,1	0,5		Ohr1/ 5,1 - 6,1 V2A
5,2 - 6,6			Ohr1/ 5,2 - 6,6 V2A
6,1 - 7,0			Ohr1/ 6,1 - 7 V2A
6,5 - 7,5			Ohr1/ 6,5 - 7,5 V2A
6,8 - 8,0		5	Ohr1/ 6,8 - 8 V2A
7,1 - 8,3			Ohr1/ 7,1 - 8,3 V2A
7,5 - 8,7			Ohr1/ 7,5 - 8,7 V2A
7,5 - 9,0			Ohr1/ 7,5 - 9 V2A
8,1 - 9,5			Ohr1/ 8,1 - 9,5 V2A
8,5 - 10,0			Ohr1/ 8,5 - 10 V2A
9,1 - 10,5			Ohr1/ 9,1 - 10,5 V2A
9,3 - 11,0		6	Ohr1/ 9,3 - 11 V2A
9,6 - 11,3	0,7		
10,1 - 11,8			
10,1 - 12,0			Ohr1/ 10,1 - 12 V2A
10,3 - 12,3			Ohr1/ 10,3 - 12,3 V2A
10,8 - 12,8			Ohr1/ 10,8 - 12,8 V2A

Werkstoffkurz. ggf. anpassen | alle Maße in mm

Spannbereich Ø	Bandstärke S	Bandbreite B	Artikelnummer
11,3 - 13,3			Ohr1/ 11,3 - 13,3 V2A
11,8 - 13,8			Ohr1/ 11,8 - 13,8 V2A
12,0 - 14,0			Ohr1/ 12 - 14 V2A
12,5 - 14,5			Ohr1/ 12,5 - 14,5 V2A
13,0 - 15,0		6	Ohr1/ 13 - 15 V2A
13,5 - 15,5			Ohr1/ 13,5 - 15,5 V2A
13,8 - 16,0	0,8		Ohr1/ 13,8 - 16 V2A
14,0 - 16,5			Ohr1/ 14 - 16,5 V2A
14,6 - 16,8			Ohr1/ 14,6 - 16,8 V2A
15,3 - 17,5			Ohr1/ 15,3 - 17,5 V2A
16,3 - 18,5			Ohr1/ 16,3 - 18,5 V2A
17,2 - 19,5			Ohr1/ 17,2 - 19,5 V2A
17,7 - 20,0			Ohr1/ 17,7 - 20 V2AA
17,9 - 20,7			Ohr1/ 17,9 - 20,7 V2A
18,7 - 21,0			Ohr1/ 18,7 - 21 V2A
19,5 - 21,8			Ohr1/ 19,5 - 21,8 V2A
19,9 - 22,5			Ohr1/ 19,9 - 22,5 V2A
21,0 - 23,5		7	Ohr1/ 21 - 23,5 V2A
21,7 - 24,5	1,0		
22,7 - 25,5			
23,6 - 26,3			Ohr1/ 23,6 - 26,3 V2A
24,1 - 27,0			Ohr1/ 24,1 - 27 V2A
27,2 - 30,7			Ohr1/ 27,2 - 30,7 V2A

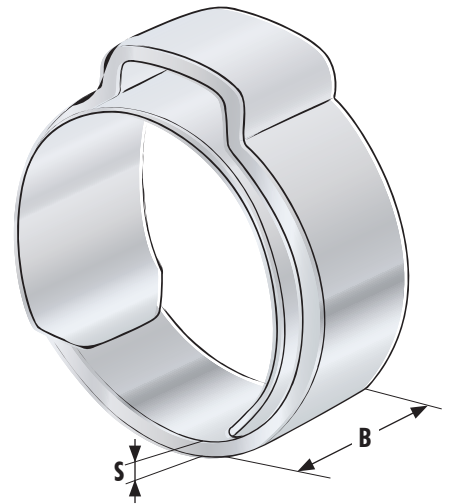
Werkstoffkurz. ggf. anpassen | alle Maße in mm

Ein-Ohrklemme mit Einlagering

Schlauch wird komplett umschlossen

Dies ist eine Klemme für Anspruchsvolle. Sie eignet sich eigentlich für alle Schläuche und alle Härtegrade. Das Besondere ist hier der dünne eingelegte Blech-Ring, der verhindert, dass sich der Schlauch unter dem Spalt des Klemmhorns aufwölbt. Dieser Einlagering ist bis zu 3 mm stark und zum Schutz sind die Kanten hochgebördelt. Somit wird der Schlauch komplett umschlossen und bleibt dicht.

Bitte beachten Sie, dass sich die Spannbereiche der jeweiligen Klemmen-Abmessungen durch den Ring leicht reduzieren.



Werkstoffe

- ▶ W4 – Komplett rostfreier Stahl
1.4301 (=V2A)
- ▶ W1 – Restbestände in Stahl verzinkt
[auf Anfrage]

Spannbereich Ø	Bandstärke S	Bandbreite B	Artikelnummer
2,5 - 2,9			Ohr1e/ 2,5 - 2,9 V2A
2,7 - 3,1			Ohr1e/ 2,7 - 3,1 V2A
2,9 - 3,7			Ohr1e/ 2,9 - 3,7 V2A
3,4 - 4,2		5,5	Ohr1e/ 3,4 - 4,2 V2A
3,7 - 4,7			Ohr1e/ 3,7 - 4,7 V2A
4,2 - 5,2			Ohr1e/ 4,2 - 5,2 V2A
4,7 - 5,7	0,5		Ohr1e/ 4,7 - 5,7 V2A
5,2 - 6,2			Ohr1e/ 5,2 - 6,2 V2A
5,6 - 6,5			Ohr1e/ 5,6 - 6,5 V2A
5,9 - 7,0			Ohr1e/ 5,9 - 7,0 V2A
6,3 - 7,5		6,4	Ohr1e/ 6,3 - 7,5 V2A
6,6 - 7,8			Ohr1e/ 6,6 - 7,8 V2A
7,0 - 8,2			Ohr1e/ 7,0 - 8,2 V2A
7,0 - 8,5			Ohr1e/ 7,0 - 8,5 V2A
7,5 - 9,0			Ohr1e/ 7,5 - 9,0 V2A
8,0 - 9,5			Ohr1e/ 8,0 - 9,5 V2A
8,5 - 10,0			Ohr1e/ 8,5 - 10,0 V2A
8,8 - 10,5		7,4	Ohr1e/ 8,8 - 10,5 V2A
9,1 - 10,8	0,7		Ohr1e/ 9,1 - 10,8 V2A
9,6 - 11,3			Ohr1e/ 9,6 - 11,3 V2A
9,5 - 11,5			Ohr1e/ 9,5 - 11,5 V2A
9,8 - 11,8			Ohr1e/ 9,8 - 11,8 V2A
10,3 - 12,3			Ohr1e/ 10,3 - 12,3 V2A

Werkstoffkurz. ggf. anpassen | alle Maße in mm

Spannbereich Ø	Bandstärke S	Bandbreite B	Artikelnummer
10,6 - 12,6			Ohr1e/ 10,6 - 12,6 V2A
11,1 - 13,1			Ohr1e/ 11,1 - 13,1 V2A
11,3 - 13,3			Ohr1e/ 11,3 - 13,3 V2A
11,8 - 13,8			Ohr1e/ 11,8 - 13,8 V2A
12,3 - 14,3		8,2	Ohr1e/ 12,3 - 14,3 V2A
12,8 - 14,8			Ohr1e/ 12,8 - 14,8 V2A
13,1 - 15,3	0,8		Ohr1e/ 13,1 - 15,3 V2A
13,2 - 15,8			Ohr1e/ 13,2 - 15,8 V2A
13,9 - 16,1			Ohr1e/ 13,9 - 16,1 V2A
14,6 - 16,8			Ohr1e/ 14,6 - 16,8 V2A
15,6 - 17,8			Ohr1e/ 15,6 - 17,8 V2A
16,5 - 18,8			Ohr1e/ 16,5 - 18,8 V2A
17,1 - 19,3		9,2	Ohr1e/ 17,1 - 19,3 V2A
17,1 - 20,0			Ohr1e/ 17,1 - 20,0 V2A
18,0 - 20,3			Ohr1e/ 18,0 - 20,3 V2A
18,8 - 21,1			Ohr1e/ 18,8 - 21,1 V2A
19,2 - 21,8			Ohr1e/ 19,2 - 21,8 V2A
20,2 - 22,8			Ohr1e/ 20,2 - 22,8 V2A
21,0 - 23,8	1		Ohr1e/ 21,0 - 23,8 V2A
22,0 - 24,8			Ohr1e/ 22,0 - 24,8 V2A
23,0 - 25,6			Ohr1e/ 23,0 - 25,6 V2A
23,3 - 26,3			Ohr1e/ 23,3 - 26,3 V2A
26,5 - 30,0			Ohr1e/ 26,5 - 30,0 V2A

Werkstoffkurz. ggf. anpassen | alle Maße in mm

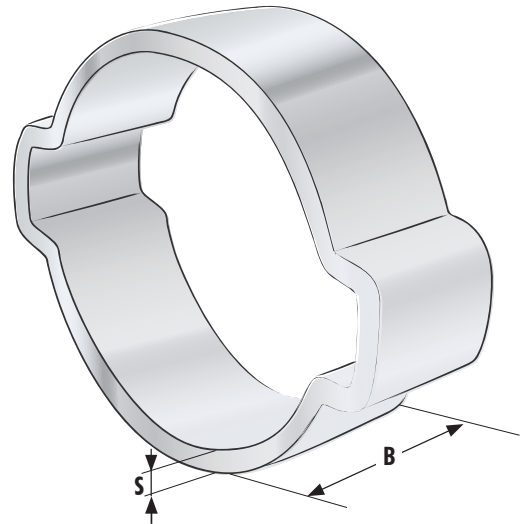
Zwei-Ohrklemme

Die Kraft der zwei Ohren

Gegenüber der Ein-Ohrklemme hat diese den doppelten Spannbereich und eine deutlich höhere Klemmkraft. Zudem dichtet diese Schelle auch dann konstant, wenn der Durchmesser durch Vibrationen oder Temperaturunterschiede leicht schwankt.

Die Schelle ist vor allem für den niedrigen bis mittleren Druckbereich geeignet, um glattwandige Gummi- oder Kunststoffschläuche auf einer Tülle oder Rohr zu befestigen.

Die Montage ist schnell und auch für enge Räume geeignet. Bitte beachten Sie: Nach dem Schließen des zweiten Ohres sollten Sie das Erste nochmals klemmen, denn für eine einwandfreie Abdichtung müssen beide Ohren korrekt geschlossen sein.



Werkstoffe

- ▶ W1 – Stahl verzinkt (vz)
- ▶ W4 – Komplett rostfreier Stahl
Edelstahl 1.4301/V2A

Spannbereich Ø	Band- stärke	Band- breite	Artikelnummer vz
3,1 - 4,1	0,5	3,5	Ohr2/3,1 - 4,1
3,5 - 4,5	0,6		Ohr2/3,5 - 4,5
3,4 - 5,0	0,7	5,0	Ohr2/3 - 5
5,0 - 7,0	0,6	6,0	Ohr2/5 - 7 - B
7,0 - 9,0		8,0	Ohr2/7 - 9 - B
8,1 - 11,0	1,0	7,0	Ohr2/8 - 11
9,0 - 11,0	0,8		Ohr2/9 - 11 - B
10,0 - 12,0	0,9	6,5	Ohr2/10 - 12 - B
11,0 - 13,0			Ohr2/11 - 13 - B
13,0 - 15,0	1,0	7,0	Ohr2/13 - 15 - B
14,0 - 17,0			Ohr2/14 - 17 - B
15,0 - 18,0		7,5	Ohr2/15 - 18 - B
16,0 - 19,0	1,2	8,0	Ohr2/16 - 19
17,0 - 20,0		7,5	Ohr2/17 - 20 - B
18,0 - 21,0		8,0	Ohr2/18 - 21 - B
18,0 - 22,0	1,5	9,0	Ohr2/19 - 22
20,0 - 23,0	1,3	8,0	Ohr2/20 - 23 - B
22,0 - 25,0		8,5	Ohr2/23 - 25 - B
23,0 - 27,0	1,4		Ohr2/23 - 27 - B
25,0 - 28,0		9,0	Ohr2/25 - 28 - B
26,3 - 31,0	1,5	10	Ohr2/27 - 31
28,0 - 31,0	1,4	9,0	Ohr2/28 - 31 - B
31,0 - 34,0		9,5	Ohr2/31 - 34 - B
34,0 - 37,0			Ohr2/34 - 37 - B
37,0 - 40,0	1,6	10	Ohr2/37 - 40 - B
40,0 - 43,0			Ohr2/40 - 43 - B
43,0 - 46,0		10,5	Ohr2/43 - 46 - B

alle Maße in mm

Spannbereich Ø	Band- stärke	Band- breite	Artikelnummer V2A
3,1 - 4,1		3,5	Ohr2/3,1 - 4,1 V2A
3,5 - 4,5	0,5		Ohr2/3,5 - 4,5 V2A
3,4 - 5,0		5,0	Ohr2/3 - 5 V2A
5,0 - 7,0	0,6	6,0	Ohr2/5 - 7 V2A - B
7,0 - 9,0			Ohr2/7 - 9 V2A - B
8,0 - 11,0	0,8	7,0	Ohr2/8 - 11 V2A
9,0 - 11,0		6,5	Ohr2/9 - 11 V2A - B
11,0 - 13,0			Ohr2/11 - 13 V2A - B
13,0 - 15,0		7	Ohr2/13 - 15 V2A - B
14,0 - 17,0			Ohr2/14 - 17 V2A - B
15,0 - 18,0	1,0	7,5	Ohr2/15 - 18 V2A - B
17,0 - 20,0			Ohr2/17 - 20 V2A - B
18,0 - 21,0		8	Ohr2/18 - 21 V2A - B
18,1 - 22,0		9	Ohr2/19 - 22 V2A
20,0 - 23,0		8	Ohr2/20 - 23 V2A - B
22,0 - 25,0	1,2	8,5	Ohr2/22 - 25 V2A - B
22,5 - 27,0			Ohr2/23 - 27 V2A
24,0 - 28,0			Ohr2/25 - 28 V2A
26,3 - 31,0			Ohr2/27 - 31 V2A
29,3 - 34,0	1,0	10	Ohr2/31 - 34 V2A
32,0 - 37,0			Ohr2/34 - 37 V2A
35,0 - 40,0			Ohr2/37 - 40 V2A
37,6 - 43,0			Ohr2/40 - 43 V2A
40,6 - 46,0			Ohr2/43 - 46 V2A

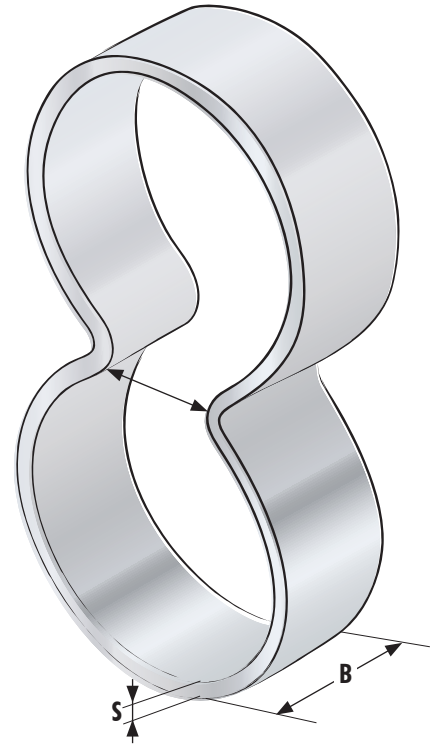
alle Maße in mm

Doppel-Schlauchklemme

Für parallele Leitungen

Einfache und robuste Klemme, um Schläuche, Kabel, Rohre oder Seilverbindungen parallel zu führen.

Schieben Sie die Doppel-Schlauchklemmen über beide Leitungen und drücken Sie mit einer Klemmzange die Mitte leicht zusammen, bis die Klemme sich nicht mehr verschieben lässt.



Spannbereich Ø	Bandstärke S	Bandbreite B	Achsdistanz	Artikelnummer
4,0 - 5,0	0,7	6,0	5	Ohrd 4 - 5
5,6 - 7,0	1,0		7	Ohrd 6 - 7
7,4 - 9,0		7,0	9	Ohrd 8 - 9
9,2 - 11,0	1,2	8,0	11	Ohrd 10 - 11
10,7 - 13,0		8,5	13	Ohrd 12 - 13
12,7 - 15,0		9,0	15	Ohrd 14 - 15
13,6 - 17,0			17	Ohrd 16 - 17
15,7 - 19,0	1,5	10	19	Ohrd 18 - 19
18,6 - 21,0			21	Ohrd 20 - 21
20,1 - 23,0				Ohrd 22 - 23

alle Maße in mm

Werkstoffe

- ▶ W1 – Stahl verzinkt (vz)

Stufenlose Ein-Ohrklemme

Rundumbindung | üppigere Spannbereiche

Ähnlich wie bei der Ohrklemme mit Einlagerung umschließt diese Schelle den Schlauch rundherum gleichmässig. Bei dieser Klemmenversion verhindert jedoch eine mitlaufende verlängerte Stahllasche, dass sich der Schlauch unter dem Klemmhohr aufwölbt. So erreichen Sie eine gleichmäßige Kompression und Flächenpressung.

Durch die spezielle Konstruktion sind zudem die Spannbereiche deutlich größer gegenüber der Einohrklemme mit Einlagerung, wobei Letztere jedoch deutlich kleinere Durchmesser abdeckt.

Alle Bandkanten sind gratfrei.



Werkstoffe

- ▶ W4 – Komplett rostfreier Stahl
1.4301 (=V2A)

Spannbereich Ø	Band- stärke S	Band- breite B	Artikelnummer
9,4 - 11,9			Ohr1/9,4-11,9 V2A-STL
10,3 - 12,8			Ohr1/10,3 -12,8 V2A-STL
11,3 - 13,8			Ohr1/11,3-13,8 V2A-STL
12,0 - 14,5			Ohr1/12,0-14,5 V2A-STL
12,8 - 15,3			Ohr1/12,8-15,3 V2A-STL
13,7 - 16,2			Ohr1/13,7-16,2 V2A-STL
14,3 - 16,8			Ohr1/14,3-16,8 V2A-STL
14,8 - 18,0	0,6	7	Ohr1/14,8-18,0 V2A-STL
15,3 - 18,5			Ohr1/15,3-18,5 V2A-STL
16,0 - 19,2			Ohr1/16,0-19,2 V2A-STL
16,6 - 19,8			Ohr1/16,6-19,8 V2A-STL
17,8 - 21,0			Ohr1/17,8-21,0 V2A-STL
19,4 - 22,6			Ohr1/19,4-22,6 V2A-STL
20,3 - 23,5			Ohr1/20,3-23,5 V2A-STL
20,9 - 24,1			Ohr1/20,9-24,1 V2A-STL

alle Maße in mm | weitere Maße auf Anfrage

Speziell für Ohrklemmen

Die Klemmenzange mit gerader Schneidenausführung ist für die Standardmontage ausgelegt. Die Zange steht bei Klemmung senkrecht zum Ohr.

Die Klemmenzange mit seitlicher Schneidenausführung ist bei wenig Platz in der Montage ideal - Zange steht bei Klemmung im 90°-Winkel zum Ohr.



► Standardzange mit gerader Schneide für Ohrklemmen



► Zange mit Seitenschneide für senkrechte und horizontale Montage.

Zange für Ohr-Klemmen	Artikelnummer
Ausführung normal	Ohrzang01
Ausführung mit Seitenschneide	Ohrzang02

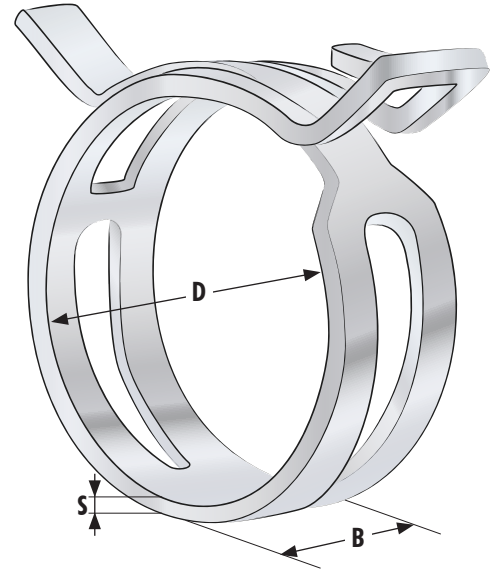
Federbandschelle

Nach DIN 3021 | Durchmesser ab 13 mm

Die Federbandschelle nach DIN 3021 ist optimal für Schläuche mit starken Druck- oder Temperaturschwankungen geeignet. Denn durch den Federeffekt bleibt die Schelle immer gespannt und die Klemmkraft am gesamten Schlauchumfang konstant. Sie kann somit einen Temperaturbereich von ca. -40° bis +200°C abdecken.

Weitere Vorteile:

- ▶ einfache schnelle Montage der schraublosen Schelle
- ▶ mehrfache Anwendung/Nutzung möglich



Werkstoffe

- ▶ W1 – Stahl verzinkt (vz)

Spannbereich Ø	Nenngröße (nomineller Ø)	Bandstärke S	Bandbreite B	Artikelnummer
13,0 - 14,5	13			FBS 13/12
14,0 - 15,8	14			FBS 14/12
15,0 - 16,8	15	0,85		FBS 15/12
16,0 - 17,5	16			FBS 16/12
15,2 - 18,3	17			FBS 17/12
18,0 - 19,0	18			FBS 18/12
17,8 - 20,0	19			FBS 19/12
18,4 - 21,8	20			FBS 20/12
19,5 - 22,5	21	1,3		FBS 21/12
22,0 - 24,5	22			FBS 22/12
21,0 - 24,7	23			FBS 23/12
22,0 - 26,0	24			FBS 24/12
23,0 - 26,8	25	1,5	12	FBS 25/12
24,3 - 28,0	26	1,6		FBS 26/12
25,0 - 28,9	27			FBS 27/12
28,0 - 30,5	28			FBS 28/12
27,0 - 31,5	29			FBS 29/12
28,5 - 32,0	31			FBS 31/12
29,3 - 34,5	32	1,75		FBS 32/12
31,5 - 38,0	35			FBS 35/12
32,5 - 39,0	36			FBS 36/12
35,5 - 42,5	40			FBS 40/12
37,2 - 44,5	42	1,9		FBS 42/12
38,5 - 46,5	44			FBS 44/12
41,0 - 50,0	47	2,0		FBS 47/12
43,5 - 53,0	50			FBS 50/12
46,0 - 56,0	53	2,2		FBS 53/12
46,8 - 58,0	55			FBS 55/12

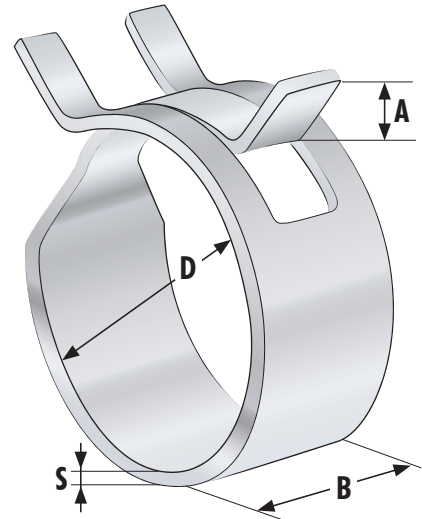
alle Maße in mm

Federbandschelle AML

Durchmesser ab 6 mm

Diese Federbandschelle besteht mit einem optimal runden Querschnitt und ist so für eine absolut gleichmäßige Druckverteilung auf dem Schlauch konzipiert. Ebenso wie die Federbandschelle nach DIN 3021 ist die Schelle AML besonders für Schläuche mit starken Druck- oder Temperaturschwankungen geeignet. Denn durch den Federeffekt bleibt die Schelle immer gespannt und die Klemmkraft am gesamten Schlauchumfang konstant.

Die AML beginnt bereits bei dem filigranen Durchmesser von 6 mm. Natürlich lässt sich diese Schelle ebenso einfach und schnell schraublos montieren wie alle anderen Klemmen.



Werkstoffe

- ▶ W1 – Stahl verzinkt (vz)

Spannbereich D Ø	Nenngröße (nomineller Ø)	Band- stärke S	Band- breite B	Länge A (± 0,05)	Artikelnummer
5,50 - 6,00	6	0,5	7	3	FBS 6/7 AML-vz
7,40 - 8,00	8	0,6			FBS 8/7 AML-vz
9,30 - 10,0	10			3,5	FBS 10/8 AML-vz
10,3 - 11,0	11	0,7	8		FBS 11/8 AML-vz
11,1 - 12,0	12			4	FBS 12/8 AML-vz
12,9 - 14,0	14	0,8			FBS 14/8 AML-vz

alle Maße in mm

Fragen Sie uns!

Seit mehreren Jahrzehnten fertigen wir Rohr-, Schlauch- und Kabelbefestigungen jeder Art und Größe. Somit kennen wir fast alle gängigen Techniken. Ebenso haben wir mittlerweile viele Sonderanfertigungen entwickelt und gefertigt.

- ▶ Wir helfen Ihnen gerne weiter, sprechen Sie uns an:
Fon: 0521 39 11 07
Fax: 0521 39 04 53
Mail: info@hs-befestigungssysteme.de

*Unter Telefon 39 11 07 –
könn' Sie immer Schellen kriegen!*

Schneller Versand

Die meisten Bestellungen, die bis 15 Uhr bei uns eingehen, versenden wir noch am selben Tag. In Notfällen schicken wir mit Expressdiensten auch noch bis 16.30 Uhr. (Freitags bis 15.00 Uhr). Folgende Versandwege sind möglich: DPD, DPD Express bis 8:30, 10 oder 12 Uhr, DPD Garantiepaket 24h, UPS, TNT innight und natürlich per Spedition – wir schicken so, wie Sie wollen. Direktlieferungen zu Baustellen und Montageplätzen sind jederzeit möglich. Und wenn es pressiert, schicken wir die Schellen auch per Taxi oder Kurierservice!

- ▶ Kernöffnungszeiten:
Mo. – Do. 7.50 Uhr – 16.30 Uhr
Fr. 7.50 Uhr – 15.30 Uhr

*Heute bestellen –
morgen gibt's Schellen!*

Kein Mindestwert, keine Mindestmenge!

Sie müssen bei uns keinen Mindestbestellwert erreichen. Wir liefern genau die Menge, die Sie brauchen.

- ▶ Darum: Jede Menge, jede Länge!

Das richtige Maß...

Geben Sie Maße am besten immer in Millimeter an. Denn vielfach sind auch Zollmaße gebräuchlich, die leicht mit englischen Inch-Angaben verwechselt werden.

- ▶ Darum: Maße am besten immer in Millimeter!

*Millimeter und Paar –
dann geht immer alles klar!*

Hälfte oder Stück?

Manche Schellen z.B. nach DIN 3015 oder DIN 3567 bestehen immer aus zwei Schellenhälften. Weil eine Hälfte nichts klemmt, rechnen wir in solchen Fällen immer:

- ▶ 1 Stück = 1 Paar = 2 Hälften.



Hilfe bei Experimenten?

Nicht jede Schelle eignet sich für jede Anwendung. Hohe Temperaturen, starke mechanische Belastungen oder bestimmte Klimaregionen können für einige Materialien problematisch sein.

- ▶ Wir helfen gerne mit Rat, bevor Sie experimentieren.

Treiben Sie es bunt!

Kunststoffe können wir in allen Farben fertigen und Metallteile nach RAL beschichten. Mögen Sie Stahl lieber verzinkt? Wir können Ihnen Verzinkungen in den verschiedensten Farben und Schichtdicken anbieten. Wollen Sie lieber verkupfern, phosphatieren, feuerverzinken, grundieren oder kunststoffbeschichten? Das erledigen wir gerne für Sie. Sollten Sie noch eine andere Variante benötigen, dann kümmern wir uns auch darum.

*Jede Farbe, jede Schicht –
»Geht nicht« gibt es bei uns nicht!*

Ideen?

Wir freuen uns sehr, wenn Sie uns mit Anregungen helfen, immer besser für Sie zu werden.

*Viele Grüße nun in alle Welt –
Ihr HS-Team aus Bielefeld!*

Haftung

Technische Angaben in Katalogen und Skizzen, sowie anwendungstechnische Beratungen in Wort und Schrift, sind unverbindlich – auch in Bezug auf etwaige Schutzrechte Dritter. Somit befreien Sie unsere Angaben nicht von Ihrer eigenen Prüfung, ob sich unsere Produkte für Ihren Anwendungsfall eignen; dies gilt auch für Konstruktionszwecke. Wie Sie unsere Produkte verwenden, können wir nicht kontrollieren. Deshalb liegt der Einsatz dieser Artikel ausschließlich in Ihrem Verantwortungsbereich. Wenn dennoch eine Haftung in Frage kommen sollte, so ist diese für alle Schäden begrenzt und zwar auf den Wert der von uns gelieferten und von Ihnen eingesetzten Ware.

Wir gewährleisten die einwandfreie Qualität unserer Produkte nach Maßgaben unserer Allgemeinen Verkaufs- und Lieferbedingungen. Technische und preisliche Änderungen vorbehalten. Vorangegangene Kataloge und Preislisten verlieren hiermit Ihre Gültigkeit.



Beipack-Service: Frachtkosten sparen!

Wir sammeln Ihre Bestellungen und verschicken alles erst zu dem Termin, den Sie wünschen.

► *Ihr Vorteil:* Sie bekommen nur eine Sammel-Lieferung zu deutlich geringeren Frachtkosten als wenn wir jede Bestellung einzeln schicken würden.

Termin-Service: Just in time!

Sie benötigen Ware erst zu einem bestimmten Termin oder Ihre Baustelle fängt erst ab einem bestimmten Datum an?

► *Kein Problem:* Wir liefern punktgenau zu gewünschten Terminen, sodass Ihr Material genau dann eintrifft, wenn Sie es brauchen.

Verpackungs-Service: Ihr Wunsch ist uns Befehl!

Sie wünschen die Ware in bestimmten Mengeneinheiten verpackt? Wir passen uns gern Ihren Wünschen an und liefern die Teile verpackt in den gewünschten Mengen in recyclebaren Folientüten oder Wellpappkartons. Zur Not auch mit Schleife drum!

*Verpackt, montiert mit blauen Schleifen?
Den Service kann man kaum begreifen!*

Montage-Service: Alles fix und fertig!

Auf Wunsch erhalten Sie Schellen fertig montiert oder alles in einem Beutel mit Ihrer Materialnummer – so wie es für Sie am besten ist. Das erledigen wir preiswert und Sie können sicher sein, dass alle Einzelteile zusammenbleiben.

Etikettier-Service: Ihre Nummer auf der Verpackung!

Ihre Artikelnummer auf einzelnen Verpackungseinheiten oder auf dem Umkarton ist kein Problem für uns. Wir etikettieren nach Ihren Vorgaben, sodass die Ware für Sie schon im Wareneingang leichter zu handhaben ist.

Rahmenauftrags-Service: Günstiger und schneller!

Sie erteilen uns einen Rahmenauftrag für bestimmte Artikel und Mengen mit festem Abruf- oder Endtermin. Wir fertigen Ihre Waren dann in einem Rutsch und lagern diese zu günstigen Konditionen. Sobald Sie dann eine Teilmenge davon benötigen, schicken wir Ihnen diese sofort zu.

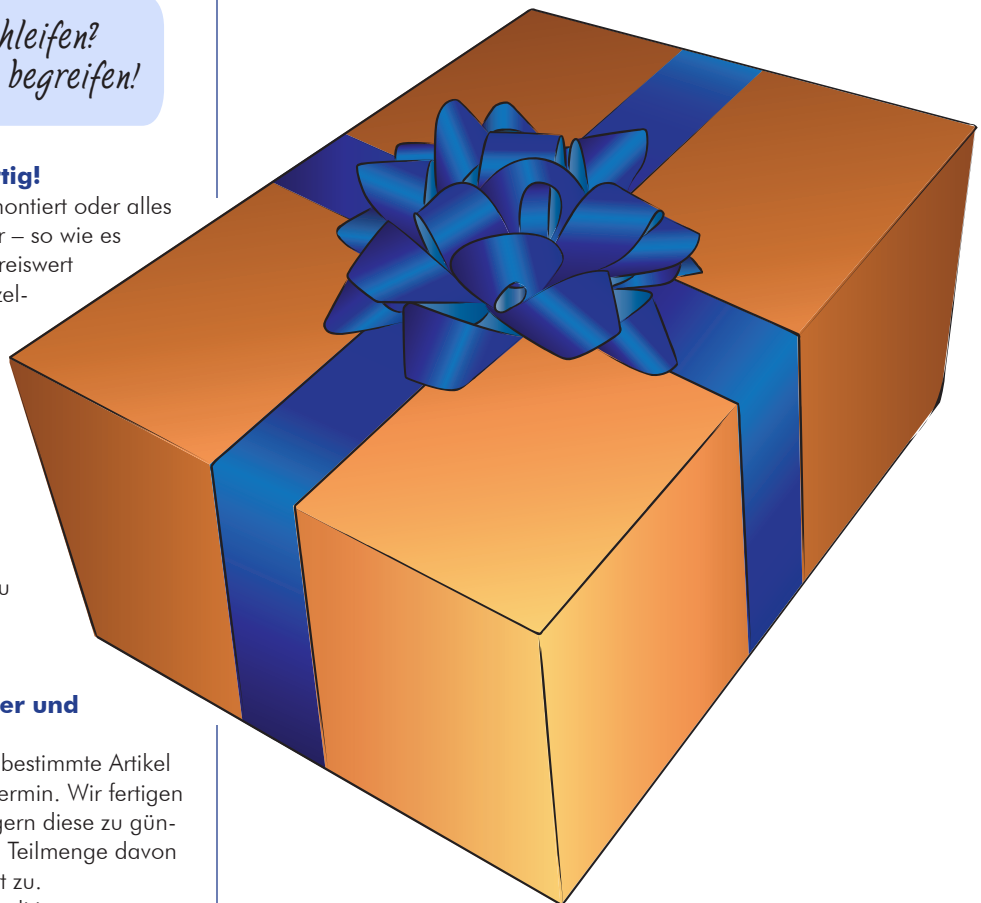
► *Ihr Vorteil:* Sie sichern sich günstige Konditionen, sparen Lagerplatz und die Ware ist bei jedem Abruf innerhalb von 48 Stunden bei Ihnen.

Sonderanfertigungen: Lieferung nach Maß!

Für fast alle Schellentypen können wir Ihnen Maßanfertigungen nach Ihren Wünschen anbieten. Über-senden Sie uns einfach Ihre Skizze oder Zeichnung, oder verwenden Sie unsere Maßblätter, die Sie in einigen Katalogen finden. Wir kalkulieren Ihnen dann ein Angebot auf Basis der angefragten Mengen und Werkstoffe.

Rücknahme-Service

Wir bieten Ihnen einen umfangreichen Rücknahme-Service: Egal, ob ein falscher Artikel bestellt wurde oder eine bestimmte Schelle bei Ihnen einfach nicht mehr zum Einsatz kommt, sprechen Sie uns einfach an. Wir stimmen dann gemeinsam die Rücksendung und die Konditionen ab.

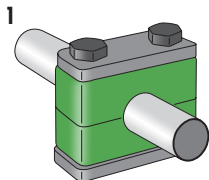




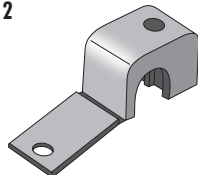
HS-Befestigungssysteme GmbH

Vinner Holz 30 | D-33729 Bielefeld
Fon + 49 (0) 521/391107
Fax + 49 (0) 521/390453
Net www.hs-befestigungssysteme.de
Mail info@hs-befestigungssysteme.de

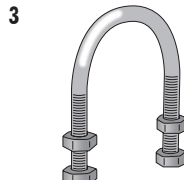
Ihnen hilft auf alle Fälle – von HS die richtige Schelle!



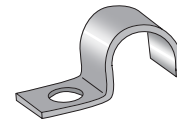
1
Rohrschellen und Zubehör
DIN 3015 in allen Baureihen



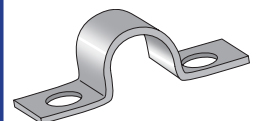
2
Leichtbauschellen
in versch. Ausführungen



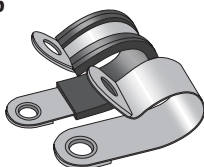
3
Rundstahlbügel DIN 3570
und ähnliche + Zubehör



4
Flachstahlschellen
DIN 1592/1596 + DIN 72571



5
Flachstahlschellen
DIN 1593/1597 + DIN 72573



6
Schelle DIN 3016
RS und RSGU



7
Schneckenwindeschellen
DIN 3017 und ähnliche



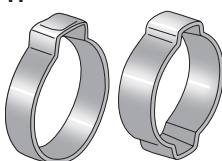
8
Schlauchschellen Typ S
DIN 3017 und ähnliche



9
Gelenkbolzenschellen
einteilig



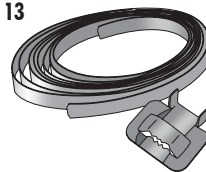
10
Gelenkbolzenschellen
zweiteilig



11
Ein- und Zweiohrklemmen



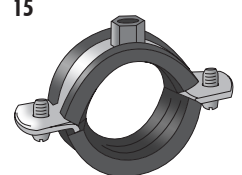
12
Schnellverschluss-Schellen



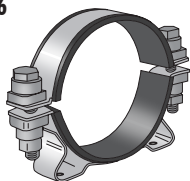
13
Spannbandsysteme
in vielen Varianten



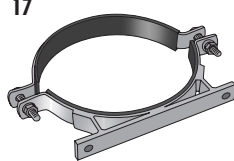
14
Abgasrohrschellen DIN 71555
und ähnliche



15
Schraubrohrschellen
in versch. Ausführungen



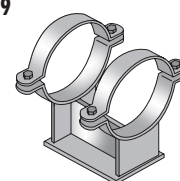
16
Halterungsschellen
in versch. Ausführungen



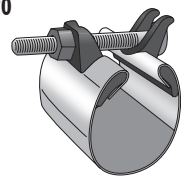
17
Consolido-Schellen
Maße nach Ihren Vorgaben



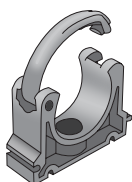
18
Flachstahlschellen
DIN 3567 und ähnliche



19
Rohrleitlager



20
Reparaturschellen,
Breitbandsschellen



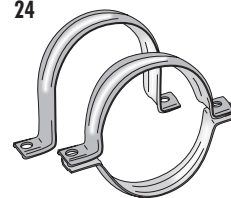
21
Clipschellen



22
Geräteschellen



23
Fix-Platten und Konsolen



24
Kapp- & Schutzschellen

**Extrawürste?
Kein Problem!
Wenn es für Sie
keine Lösung
von der Stange
gibt, dann fragen
Sie uns. Wir haben
immer Ideen und
helfen weiter –
irgendwie!**



*Klemmen ohne Hektik, ohne Stress –
solchen Halt bietet nur HS!*